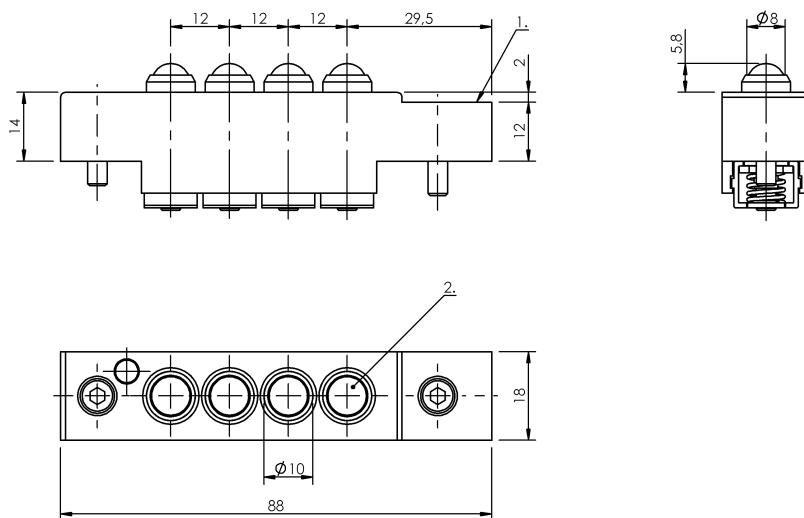


Nockenschalter
BNP 29-04-K12-100
Bestellcode:

BALLUFF



1) Bezugskante, 2) 1. Schaltstelle

CE

Allgemeine Merkmale

| | |
|-----------------------|-------------------|
| Ausführung | Standard |
| Einsatz für Baureihe | BNS 829...-100-.. |
| Zulassung/Konformität | CCC CE |

Material

| | |
|-------------------|-------------------------------------|
| Oberflächenschutz | eloxiert |
| Stößelmaterial | 1. Schaltstelle: Edelstahl (1.4034) |

Mechanische Merkmale

| | |
|--------------------------|--|
| Anzahl der Schaltstellen | 4x Kugel |
| Leistenmaterial | Aluminium |
| Schaltstellen | 1-4. Schaltstelle: Standard |
| Stößelform | 1-4. Schaltstelle: Kugel 1-4. Schaltstelle: Kugel |