

1) Активная поверхность

Basic features

Комплект поставки	Винт DIN 912-M4x20-A (нерж. сталь) (2 шт.)
Область применения	Для использования с BIL ...-...A-...
Принцип действия	Датчик положения

Environmental conditions

Температура окружающей среды	-25...100 °C
------------------------------	--------------

Material

Материал корпуса	PA
------------------	----

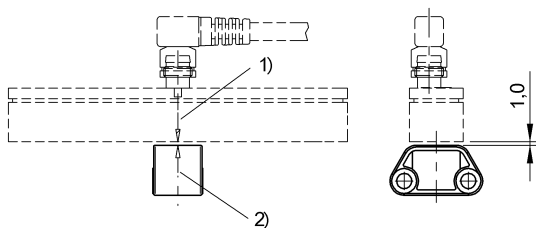
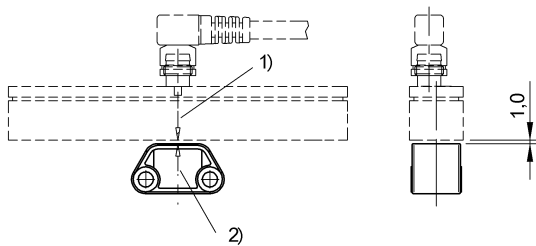
Mechanical data

Размеры	26 x 14 x 14 mm
---------	-----------------

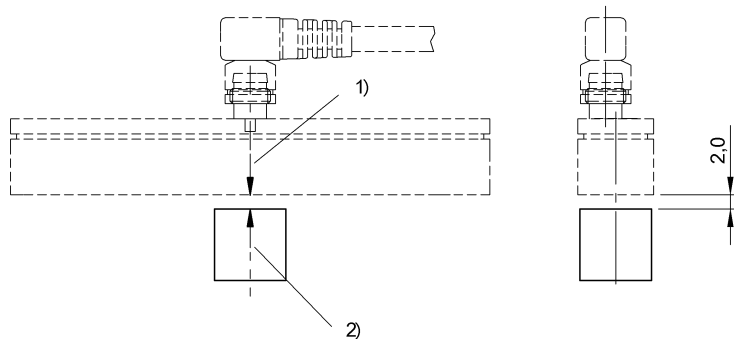
Remarks

1) Опорная ось А для измер. значения = 2) Ось симметрии В датчика положения.

Help Views



- 1) Ось А
- 2) Ось В



- 1) Ось А
- 2) Ось В