

Basic features

Область применения	Для использования с BIL ...-...A- ...
Принцип действия	Датчик положения

Material

Материал корпуса	Твердый феррит, 24/16 с осевой магнетизацией
------------------	--

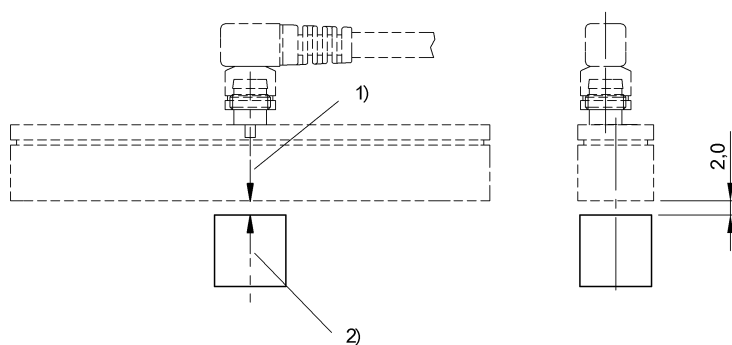
Mechanical data

Размеры	10 x 10 mm
---------	------------

Remarks

1) Опорная ось A для измер. значения = 2) Ось симметрии B датчика положения.

Help Views



- 1) Ось A
- 2) Ось B