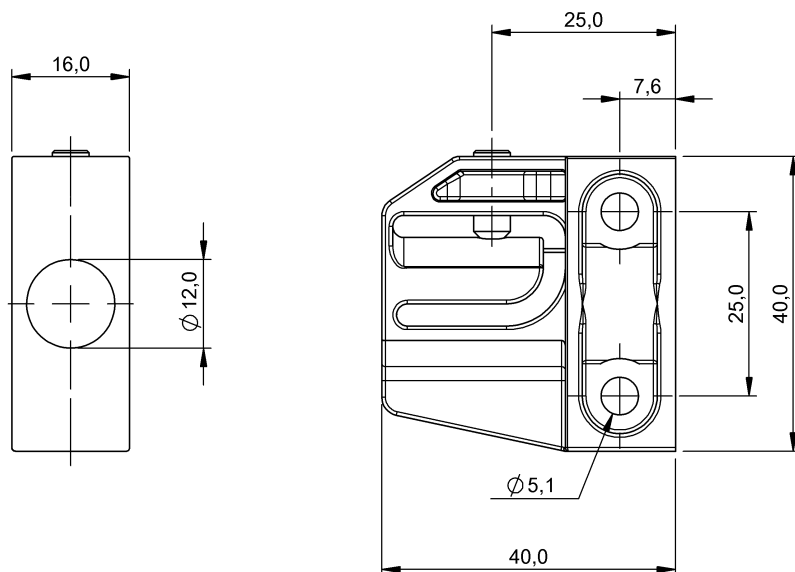


Крепежные приспособления  
BES 12,0-KB-2  
Код заказа: BAM00C7

# BALLUFF



## Basic features

Исполнение	Зажимная колодка
Комплект поставки	Шпилька ISO 4026-M5x12 Зажим-держатель (1x)
Применение	для датчиков Ø12 мм для датчиков M12
Принцип действия	Зажим-держатель

## Material

Материал	PA 6
----------	------

## Mechanical data

Крепление	Винты, клеммы
Момент затяжки зажимного винта	1.1 Nm
Размеры	40 x 16 x 40 mm