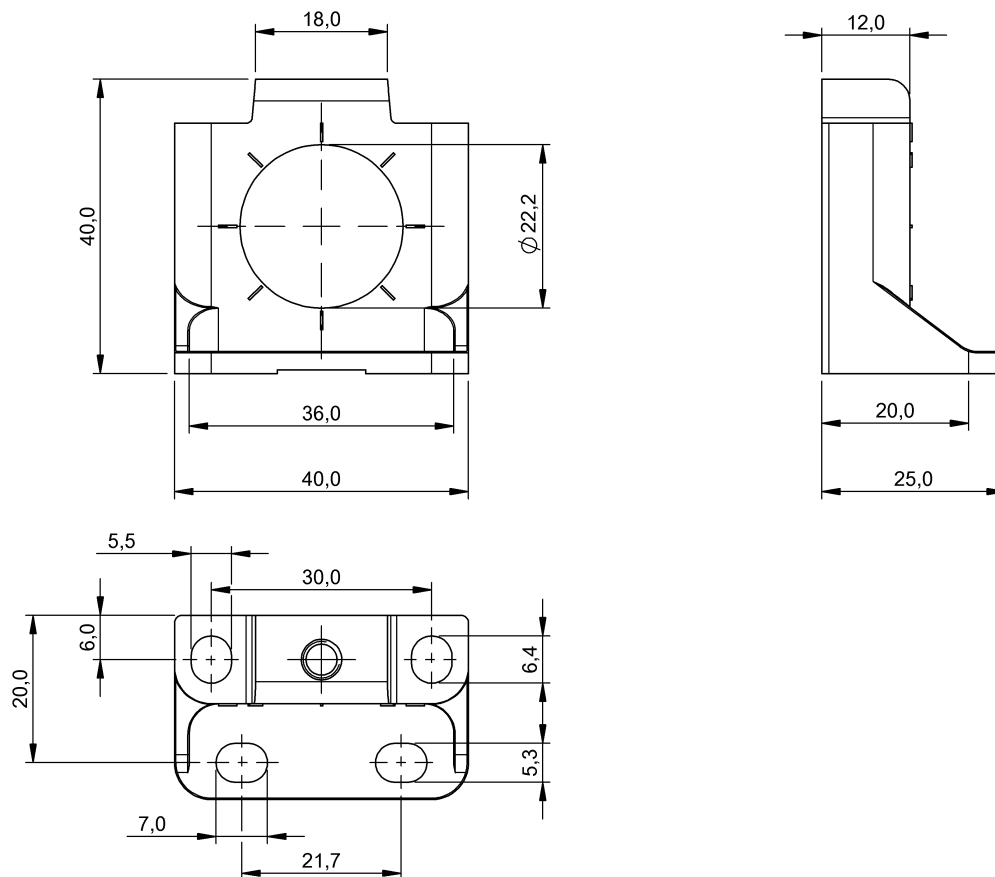


Крепежные приспособления  
 BES Q40-HW-2  
 Код заказа: BAM00JY

**BALLUFF**



### Basic features

Исполнение	Зажимная колодка
Комплект поставки	Зажимная колодка
Краткое описание	Система крепления BES
Применение	для емкостных датчиков BCS Q40 для индуктивных датчиков BES Q40 для индуктивных элементов связи BIC Q40

### Material

Материал	литой под давлением цинковый сплав
----------	------------------------------------

### Mechanical data

Крепление	Винты, клеммы
Размеры	40 x 25 x 40 mm