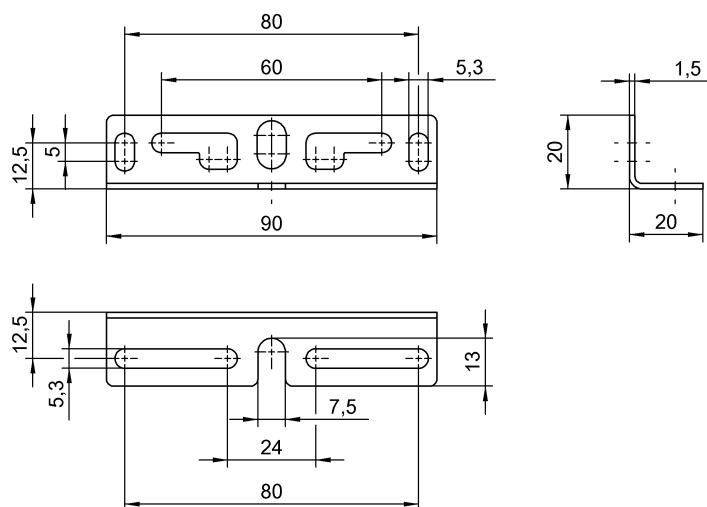


Крепежные приспособления
BIL 01-HW-3
Код заказа: BAM00K6

BALLUFF



Basic features

Применение	для магнитно-индуктивных датчиков BIL
Принцип действия	Монтажный уголок, общий

Material

Материал	Сталь, нержав.
----------	----------------

Mechanical data

Крепление	Винт с цилиндр. головкой ISO 4762 M5x10-A2 Пружинное кольцо DIN 127-B5-A2
Момент затяжки	2 Нм
Размеры	20 x 20 x 90 mm

Help Views

