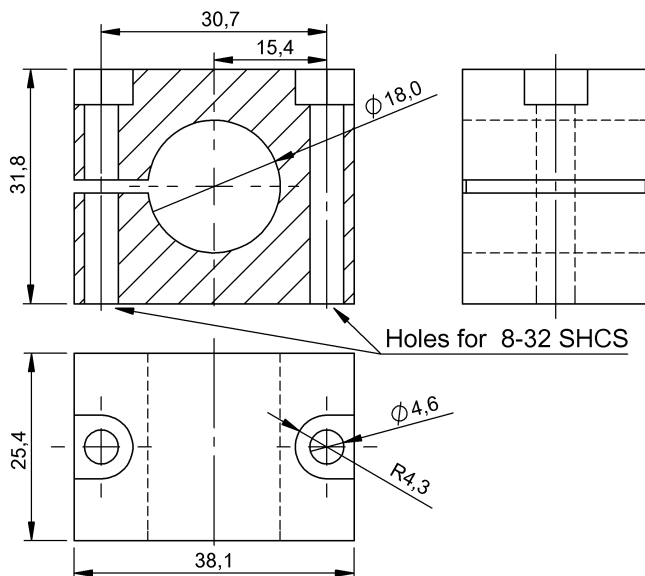


Крепежные приспособления  
BES 18,0-KB-6  
Код заказа: BAM00FF

# BALLUFF



## Basic features

Исполнение	Фиксирующий хомут
Область применения	Монтаж
Применение	для датчиков Ø18 мм для датчиков M18

## Material

Защита поверхности	анодирован.
Материал	Алюминий

## Mechanical data

Крепление	Винты, клеммы
Размеры	25.4 x 31.8 x 38.1 mm