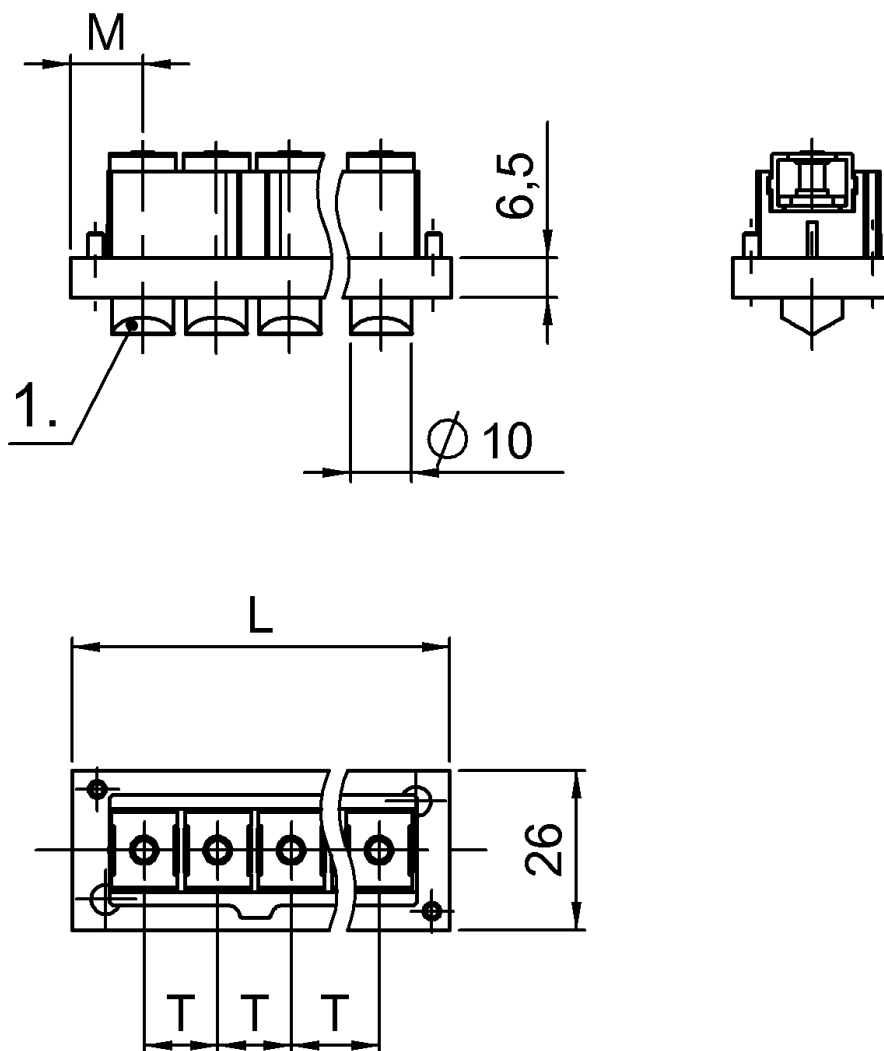


Кулачковые выключатели
BNP 29-02-D16-61-30
Код заказа:

BALLUFF



1) 1-я точка переключения



Basic features

Исполнение
Использование для серии

Стандарт
BNS 829-...-61-..

Разрешение на эксплуатацию/
конформность

CE

Кулачковые выключатели
BNP 29-02-D16-61-30
Код заказа:

BALLUFF

Material

Защита поверхности анодирован.

Range/Distance

Расстояние между точками
переключения 16 mm

Mechanical data

Number of switching positions 2x Крыша
Материал колодок Алюминий
Размеры 26 x 59 mm
Расстояние до толкателя, 1-я точка
переключения (м) 30 mm
Форма толкателя 1–2-я точка переключения:
 крыша
 1–2-я точка переключения:
 крыша