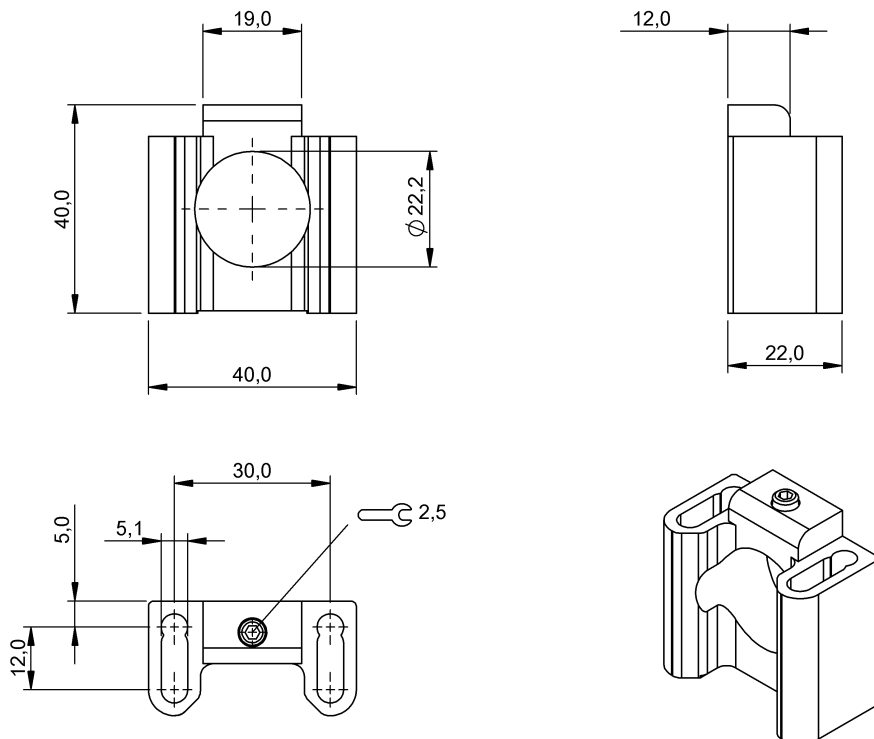


Крепежные приспособления
BES Q40-HW-3
Код заказа: BAM00JZ

BALLUFF



Basic features

Исполнение	Зажимная колодка
Комплект поставки	Зажимная колодка
Краткое описание	Система крепления BES
Применение	для блоков обработки результатов BIS C-324 для емкостных датчиков BCS Q40 для индуктивных датчиков BES Q40 для индуктивных элементов связи BIS Q40

Material

Защита поверхности	анодирован.
Материал	Алюминий

Mechanical data

Крепление	Винты, клеммы
Размеры	22 x 40 x 40 mm