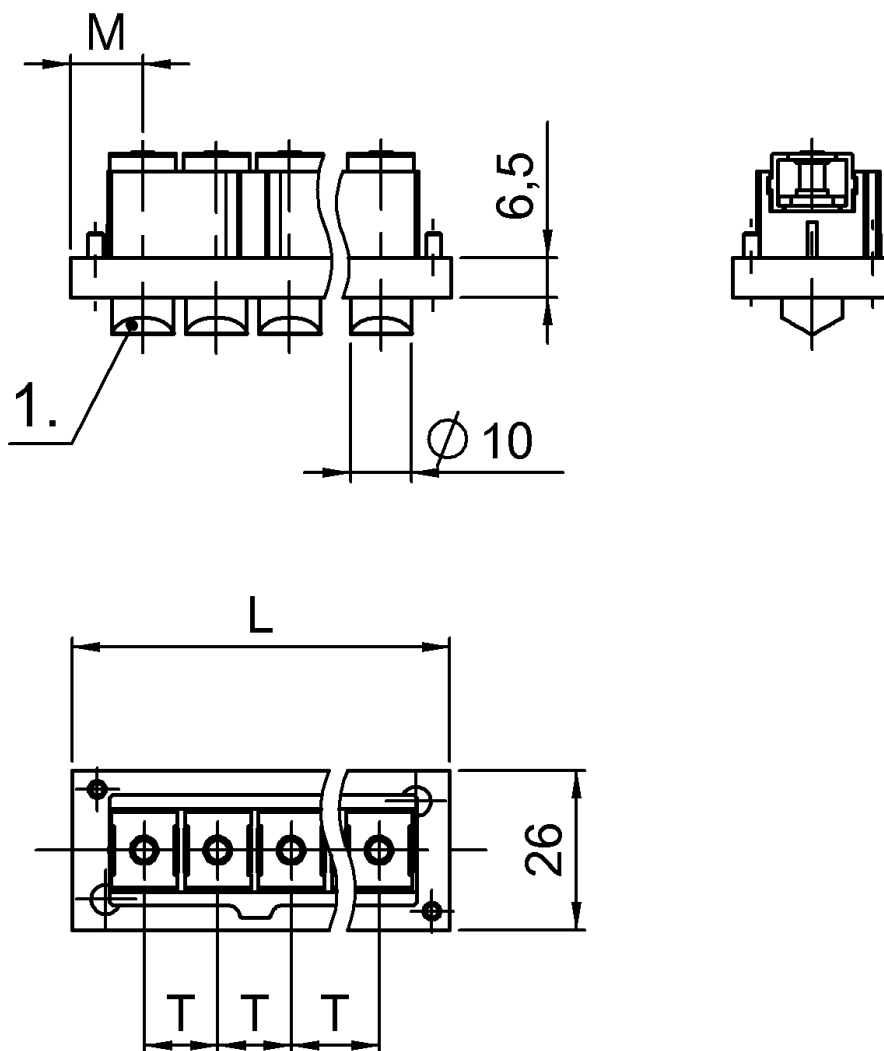


Кулачковые выключатели
BNP 29-04-K16-61-16
Код заказа:

BALLUFF



1) 1-я точка переключения



Basic features

Исполнение

Использование для серии

Стандарт

BNS 829-...-61-..

Разрешение на эксплуатацию/
конформность

CE

Кулачковые выключатели
BNP 29-04-K16-61-16
Код заказа:

BALLUFF

Material

Защита поверхности анодирован.

Range/Distance

Расстояние между точками переключения 16 mm

Mechanical data

Number of switching positions	4x Шар
Материал колодок	Алюминий
Размеры	26 x 83 mm
Расстояние до толкателя, 1-я точка переключения (м)	16 mm
Форма толкателя	1-4-я точка переключения: шар 1-4-я точка переключения: шар