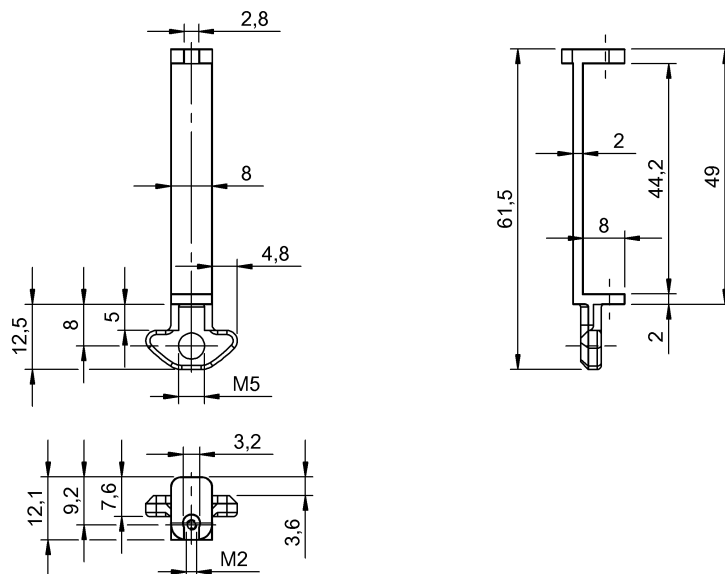


Крепежные приспособления
 BES Q08-KH-2
 Код заказа: BAM00NJ

BALLUFF



Basic features

Исполнение	Держатель
Комплект поставки	Шпилька ISO 4026-M5x6-A2
	Шпилька ISO 4026-M5x8-A2
	Шпилька ISO 4027-M2x3-A2
	Зажим-держатель (1x)
Краткое описание	Держатель датчика Q08
Применение	для оптоэлектронных датчиков BOS Q08M

Material

Защита поверхности	оцинкован.
Материал	Медь

Mechanical data

Крепление	Профильный паз 8 мм Item
Размеры	17.6 x 12.1 x 61.5 mm
Установка	профильная шина

Help Views

