

## Basic features

Базовый стандарт	EN 61204
Исполнение	Направляющая DIN
Краткое описание	Импульсный источник питания
Марка	GLOBAL
Разрешение на эксплуатацию/ конформность	CE CCC cULus WEEE
Серия	Стандарт

## Electrical connection

Защита от короткого замыкания	чередование
Разъем	0,25...2,5 мм <sup>2</sup>
Тип объединения энергосистем	Последовательный режим: макс. 2 устройства Параллельный режим: невозможен

## Electrical data

Время включения, макс.	1 s
Входное напряжение	90...264 V AC 120...375 V DC
Входной предохранитель	T 3.15 A
Выходная мощность, макс.	18 W
Выходное напряжение	24 V=
Выходное напряжение, допуск	+1 %
Диапазон регулировки	22.5...28.5 V DC
Длительность переходного режима	2 ms
Индикация	= LOW = ON
КПД, типов.	77 %
Класс защиты	I
Напряжение развязки, вход/выход	3000 V AC
Номинальный входной ток	340 mA при 115 V~ 210 mA при 230 V~
Номинальный выходной ток	0.75 A
Остаточная волнистость, макс.	50 mV
Переключение при нарушении подачи питания	≥ 20 мс при 115 V~ ≥ 75 мс при 230 V~
Пиковый ток включения	≤ 10 A при 115 V~ ≤ 18 A при 230 V~
Рабочая частота	47...63 Гц

Импульсные источники питания  
BAE PS-XA-1W-24-007-001  
Код заказа: BAE0001

# BALLUFF

Регулирование нагрузки	±1 % отдельно
Сопротивление изоляции	≥ 100 МОм
Управляющее напряжение	1 %
Ухудшение характеристик	-2.5 %/°C > +61 °C
Частота переключения	130000 Гц

## Environmental conditions

EN 60068-2-27, ударная нагрузка	15 г, 11 мс, ось XYZ, 6 поверхностей (3х)
EN 60068-2-6, вибрация	2 г, 10...500 Гц, ось XYZ, 60 мин
Относительная влажность воздуха	20... 95 %, без конденсации
Охлаждение	свободная конвекция
Повышенная температура	с защитой
Степень загрязнения	2
Степень защиты	IP20
Температура окружающей среды	-20...70 °C
Температура хранения	-25...85 °C
Температурный коэффициент, макс.	±0,03 %/K

## Functional safety

MTTF (40°C)	87 а
-------------	------

## Material

Материал корпуса	Пластмасса
------------------	------------

## Mechanical data

Вес	0.15 kg
Крепление	Установка монтажной шины
Размеры	40.5 x 124.5 x 116.6 mm

## Remarks

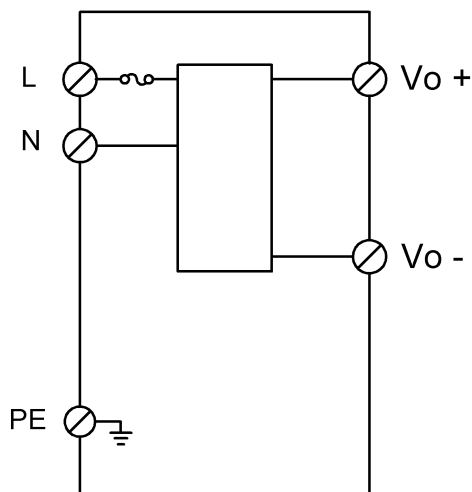
Значения измерены при +25 °C и полной нагрузке.

В параллельном режиме нагрузка должна составлять 10 %-90 % от максимальной нагрузки. Нагрузочные кабели должны быть проложены симметрично.

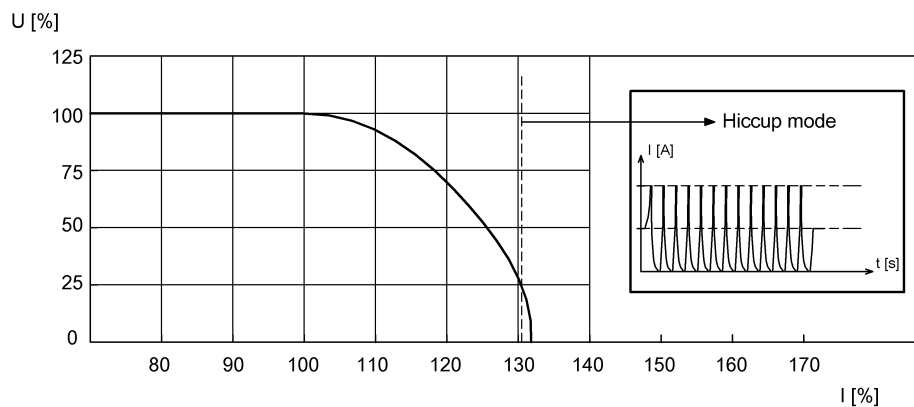
Дополнительная информация по MTTF или B10d содержится в сертификате MTTF / B10d

Указанное значение MTTF / B10d не гарантирует каких-либо свойств и/или срока службы; речь идет только об экспериментальных данных, не имеющих обязательного характера. Эти данные не продлевают срок давности по гарантийным претензиям и не влияют на него каким-либо иным образом.

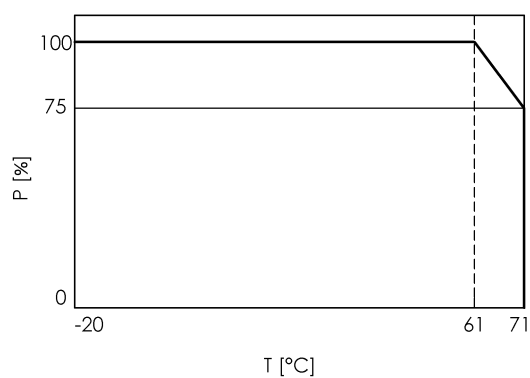
## Wiring Diagrams (Schematic)



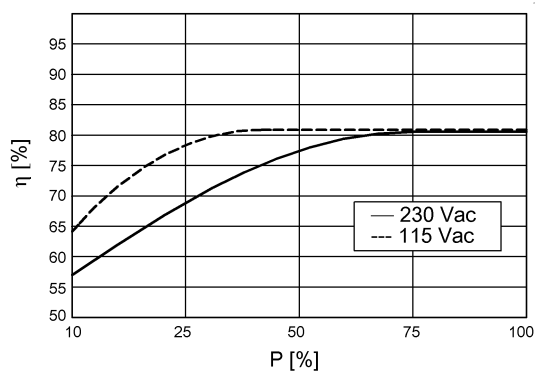
Help Views



Выходная характеристика (типич.)



Кривая ухудшения характеристик



КПД (типич.)