

Basic features

Базовый стандарт	EN 61204
Исполнение	Направляющая DIN
Краткое описание	Импульсный источник питания
Марка	GLOBAL
Разрешение на эксплуатацию/ конформность	CE CCC cULus WEEE
Серия	Стандарт

Electrical connection

Защита от короткого замыкания	характеристика в напр. вперед
Разъем	0,25...2,5 мм ²
Тип объединения энергосистем	Последовательный режим: макс. 2 устройства Параллельный режим: невозможен

Electrical data

Время включения, макс.	1 s
Входное напряжение	85...264 V AC 90...375 V DC
Входной предохранитель	T 2 A
Выходная мощность, макс.	60 W
Выходное напряжение	24 V=
Выходное напряжение, допуск	+1 %
Диапазон регулировки	22.5...28.5 V DC
Длительность переходного режима	2 ms
Индикация	= LOW = ON
КПД, типов.	89 %
Класс защиты	I
Напряжение развязки, вход/выход	3000 V AC
Номинальный входной ток	1,1 A при 115 V~ 600 mA при 230 V~
Номинальный выходной ток	2.5 A
Остаточная волнистость, макс.	50 mV
Переключение при нарушении подачи питания	≥ 20 мс при 115 V~ ≥ 30 мс при 230 V~
Пиковый ток включения	≤ 20 A при 115 V~ ≤ 40 A при 230 V~
Рабочая частота	47...63 Гц

Импульсные источники питания
BAE PS-XA-1W-24-025-002
Код заказа: BAE0005

BALLUFF

Регулирование нагрузки	±1 % отдельно
Сопротивление изоляции	≥ 100 МОм
Управляющее напряжение	1 %
Ухудшение характеристик	-2.5 %/°C > +61 °C
Частота переключения	80000 Гц

Environmental conditions

EN 60068-2-27, ударная нагрузка	15 г, 11 мс, ось XYZ, 6 поверхностей (3x)
EN 60068-2-6, вибрация	2 г, 10...500 Гц, ось XYZ, 60 мин
Относительная влажность воздуха	20... 95 %, без конденсации
Охлаждение	свободная конвекция
Повышенная температура	с защитой
Степень загрязнения	2
Степень защиты	IP20
Температура окружающей среды	-40...70 °C
Температура хранения	-40...85 °C
Температурный коэффициент, макс.	±0,03 %/K

Functional safety

MTTF (40°C)	66 а
-------------	------

Material

Материал корпуса	Пластмасса
------------------	------------

Mechanical data

Вес	0,34 kg
Крепление	Установка монтажной шины
Размеры	40,5 x 90 x 114 mm

Remarks

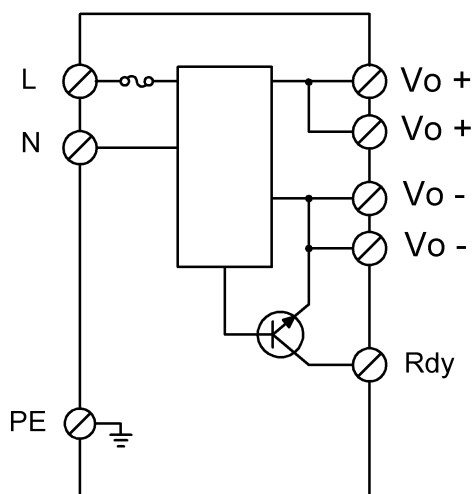
Значения измерены при +25 °C и полной нагрузке.

В параллельном режиме нагрузка должна составлять 10 %-90 % от максимальной нагрузки. Нагрузочные кабели должны быть проложены симметрично.

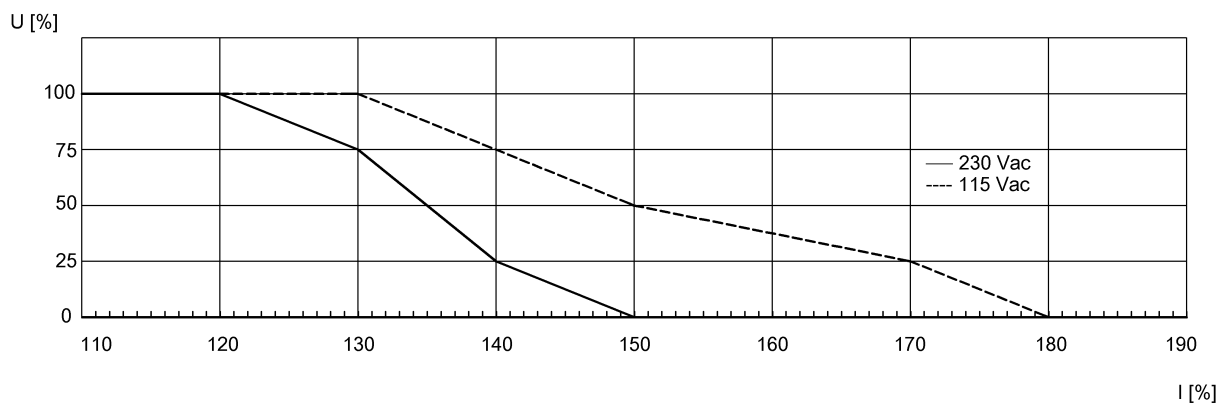
Дополнительная информация по MTTF или B10d содержится в сертификате MTTF / B10d

Указанное значение MTTF / B10d не гарантирует каких-либо свойств и/или срока службы; речь идет только об экспериментальных данных, не имеющих обязательного характера. Эти данные не продлевают срок давности по гарантийным претензиям и не влияют на него каким-либо иным образом.

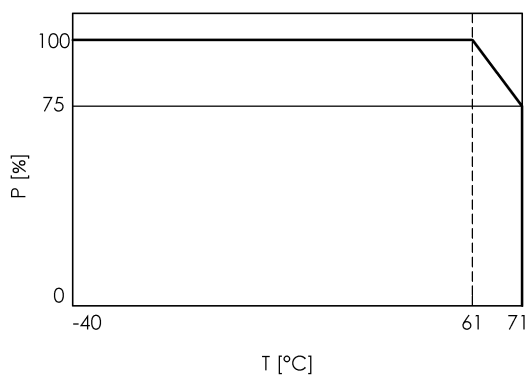
Wiring Diagrams (Schematic)



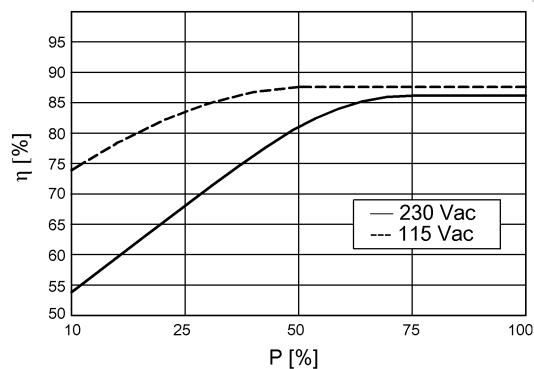
Help Views



Выходная характеристика (типич.)



Кривая ухудшения характеристик



КПД (типич.)