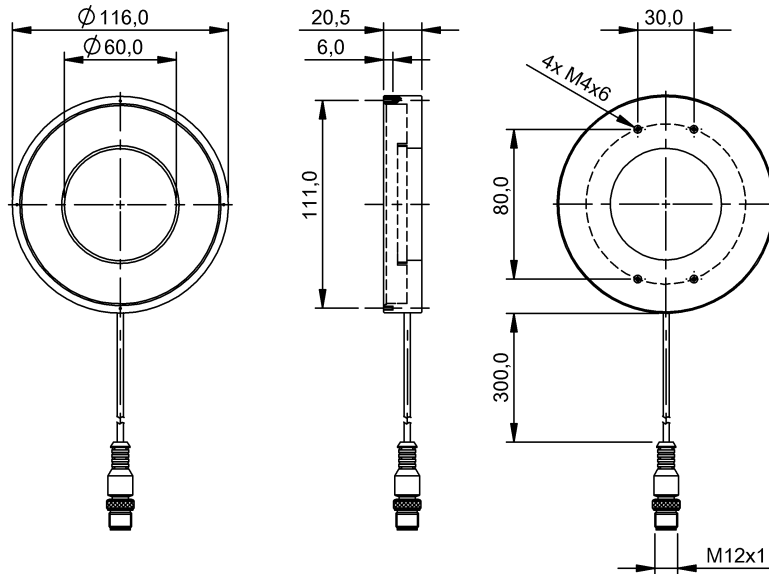


Системы освещения для видеосистем  
BAE LX-VS-R100  
Код заказа: BAE000K

# BALLUFF



## Basic features

Исполнение	Кольцевое освещение
Комплект поставки	Кольцевой свет
Применение	для видеодатчиков BVS
Разрешение на эксплуатацию/конформность	CE UKCA WEEE
Режим работы	Normal (continuous operation) Boost (continuous operation with cooling)

## Display/Operation

Задатчик	нет
----------	-----

## Electrical connection

Длина кабеля L	0.3 m
Защита от переплюсовки	да
Количество проводников	4
Разъем	M12x1-Штекер, 4-конт., А-с кодированием
Сечение проводника	0.34 mm <sup>2</sup>
Тип разъема	Кабель со штекерным разъемом, 0.3 m

## Electrical data

Потребляемый ток, макс.	750 mA, 1370 mA (режим усиления)
Расчетное рабочее напряжение Ue=	24 V
Функция входа	Режимы работы "Норма" / "Усиление" Эмиттер ВКЛ/ВЫКЛ

## Environmental conditions

Степень защиты	IP54
Температура окружающей среды	-10...55 °C

## Functional safety

MTTF (40°C)	434 a
-------------	-------

## Interface

Цифровые входы	Триггер
----------------	---------

## Material

Защита поверхности	черный анодированный
Материал корпуса	Алюминий, черный анодированный Стекло

## Mechanical data

Крепление	Винты
Размеры	Ø 116 x 20.5 mm

## Optical features

Вид излучения	СД, инфракрасный
Длина волны	875 nm
Светодиодная группа по IEC 62471	Группа риска 1
Светящаяся поверхность	Ø 100 mm/Ø 60 mm
Угол излучения	30 °

Remarks

Прибор нужно монтировать так, чтобы даже во время работы не был возможен прямой обзор источника света.

Overheating protection, shutdown at 65° C

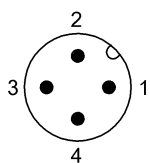
Подробная информация: см. Руководство по эксплуатации.

Комплектующие заказываются отдельно.

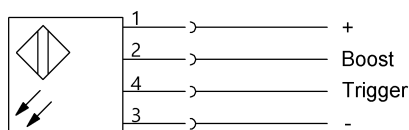
Дополнительная информация по MTTF или B10d содержится в сертификате MTTF / B10d

Указанное значение MTTF / B10d не гарантирует каких-либо свойств и/или срока службы; речь идет только об экспериментальных данных, не имеющих обязательного характера. Эти данные не продлевают срок давности по гарантийным претензиям и не влияют на него каким-либо иным образом.

Connector Drawings



Wiring Diagrams (Schematic)



Warning Symbols



СВЕТОДИОДНОЕ ИЗЛУЧЕНИЕ – НЕ СМОТРЕТЬ НА ИСТОЧНИК ЛУЧА!

Светодиодная группа по IEC 62471

Примечание: при ИК-излучении и в режиме Boost

используйте подходящие экраны или защитные очки.