

## Basic features

Базовый стандарт	EN 61204
Исполнение	Направляющая DIN
Краткое описание	Импульсный источник питания
Разрешение на эксплуатацию/ конформность	CE
	CCC
	cULus
	WEEE
Серия	Стандарт

## Electrical connection

Защита от короткого замыкания	характеристика в напр. вперед
Разъем	0,25...2,5 мм <sup>2</sup>
Тип объединения энергосистем	Последовательный режим; макс. 2 устройства
	Параллельный режим: невозможен

## Electrical data

Время включения, макс.	1 s
Входное напряжение	85...264 V AC
	90...375 V DC
Входной предохранитель	T 2 A
Выходная мощность, макс.	60 W
Выходное напряжение	12 V=
Выходное напряжение, допуск	+1 %
Диапазон регулировки	11...14 V DC
Длительность переходного режима	2 ms
Индикация	= LOW
	= ON
КПД, типов.	86 %
Класс защиты	I
Напряжение развязки, вход/выход	3000 V AC
Номинальный входной ток	1,1 A при 115 V~
	600 mA при 230 V~
Номинальный выходной ток	5 A
Остаточная волнистость, макс.	50 mV
Переключение при нарушении подачи питания	≥ 20 мс при 115 V~
	≥ 30 мс при 230 V~
Пиковый ток включения	≤ 20 A при 115 V~
	≤ 40 A при 230 V~
Рабочая частота	47...63 Гц

Импульсные источники питания  
BAE PS-XA-1W-12-050-002  
Код заказа: BAE003E

# BALLUFF

Регулирование нагрузки	±1 % отдельно
Сопротивление изоляции	≥ 100 МОм
Управляющее напряжение	1 %
Ухудшение характеристик	-2.5 %/°C > +61 °C
Частота переключения	80000 Гц

## Functional safety

MTTF (40°C)	63 a
-------------	------

## Material

Материал корпуса	Пластмасса
------------------	------------

## Environmental conditions

Относительная влажность воздуха	20... 95 %, без конденсации
Охлаждение	свободная конвекция
Повышенная температура	с защитой
Степень загрязнения	2
Степень защиты	IP20
Температура окружающей среды	-40...70 °C
Температура хранения	-40...85 °C
Температурный коэффициент, макс.	±0,03 %/K

## Mechanical data

Вес	0,34 kg
Крепление	Установка монтажной шины
Размеры	40,5 x 90 x 114 mm

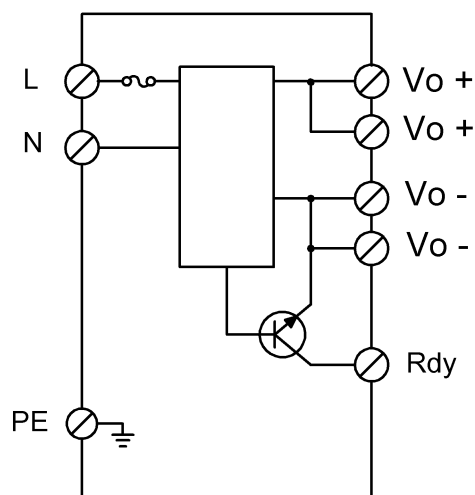
## Remarks

Значения измерены при +25 °C и полной нагрузке.

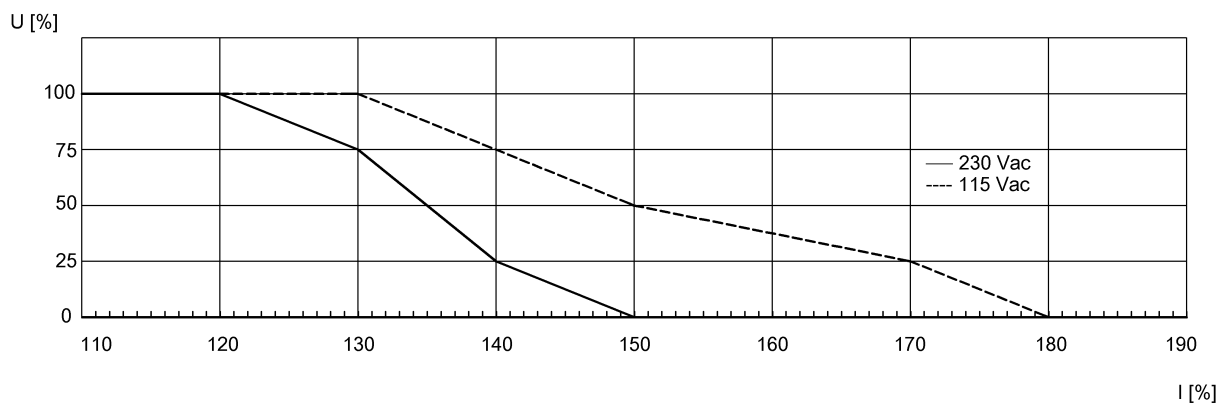
Дополнительная информация по MTTF или B10d содержится в сертификате MTTF / B10d

Указанное значение MTTF / B10d не гарантирует каких-либо свойств и/или срока службы; речь идет только об экспериментальных данных, не имеющих обязательного характера. Эти данные не продлевают срок давности по гарантийным претензиям и не влияют на него каким-либо иным образом.

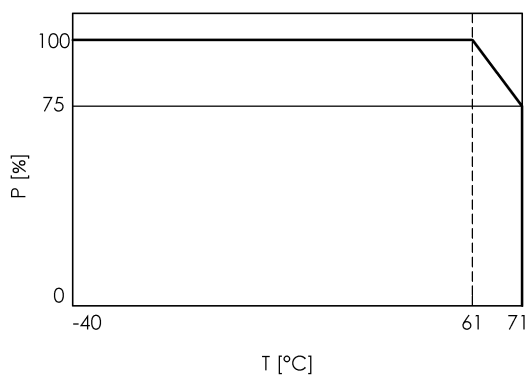
## Wiring Diagrams (Schematic)



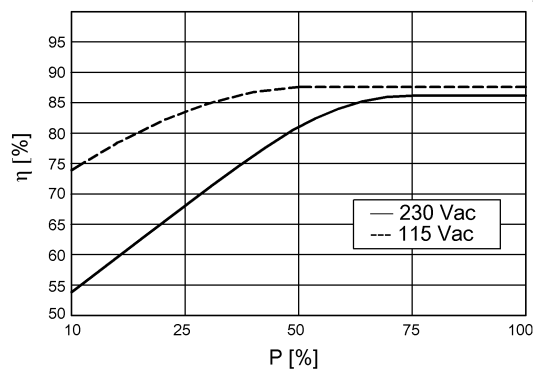
Help Views



Выходная характеристика (типич.)



Кривая ухудшения характеристик



КПД (типич.)