

Basic features

Базовый стандарт	EN 61204
Исполнение	Направляющая DIN
Краткое описание	Импульсный источник питания
Марка	GLOBAL
Разрешение на эксплуатацию/ конформность	CE CCC cULus WEEE
Серия	Стандарт

Electrical connection

Защита от короткого замыкания	чередование
Разъем	0,25 мм ² – 4 мм ² 0,5 мм ² – 10 мм ²
Тип объединения энергосистем	Параллельный режим; макс. 3 устройства Последовательный режим; макс. 2 устройства

Electrical data

Время включения, макс.	1 s
Входное напряжение	340...575 V AC 480...820 V DC
Входной предохранитель	T 5 A (3 шт.)
Выходная мощность, макс.	960 W
Выходное напряжение	24 V=
Выходное напряжение, допуск	+1 %
Диапазон регулировки	22.5...28.5 V DC
Длительность переходного режима	2 ms
Индикация	= LOW = ON
КПД, типов.	92 %
Класс защиты	I
Напряжение развязки, вход/выход	3000 V AC
Напряжение сигнализации, макс.	60 V DC/18 V AC
Номинальный входной ток	1,72 A при 400 В~
Номинальный выходной ток	40 A
Остаточная волнистость, макс.	80 мВ
Переключение при нарушении подачи питания	≥ 15 мс при 400 В~ питания
Пиковый ток включения	≤ 35 A при 400 В~
Рабочая частота	47...63 Гц

Импульсные источники питания
BAE PS-XA-3Y-24-400-010
Код заказа: BAE003R

BALLUFF

Регулирование нагрузки	±5 % параллельно ±1 % отдельно
Сопротивление изоляции	≥ 100 МОм
Управляющее напряжение	1 %
Ухудшение характеристик	-3.5 %/°C > +61 °C
Частота переключения	50000 Гц

Environmental conditions

EN 60068-2-27, ударная нагрузка	15 г, 11 мс, ось XYZ, 6 поверхностей (3х)
EN 60068-2-6, вибрация	2 г, 10...500 Гц, ось XYZ, 60 мин
Относительная влажность воздуха	20... 95 %, без конденсации
Охлаждение	свободная конвекция
Повышенная температура	с защитой
Степень загрязнения	2
Степень защиты	IP20
Температура окружающей среды	-40...70 °C
Температура хранения	-40...85 °C
Температурный коэффициент, макс.	±0,03 %/K

Remarks

Значения измерены при +25 °C и полной нагрузке.

В параллельном режиме нагрузка должна составлять 10 %-90 % от максимальной нагрузки. Нагрузочные кабели должны быть проложены симметрично.

Дополнительная информация по MTTF или B10d содержится в сертификате MTTF / B10d

Указанное значение MTTF / B10d не гарантирует каких-либо свойств и/или срока службы; речь идет только об экспериментальных данных, не имеющих обязательного характера. Эти данные не продлевают срок давности по гарантийным претензиям и не влияют на него каким-либо иным образом.

Functional safety

MTTF (40°C)	43 а
-------------	------

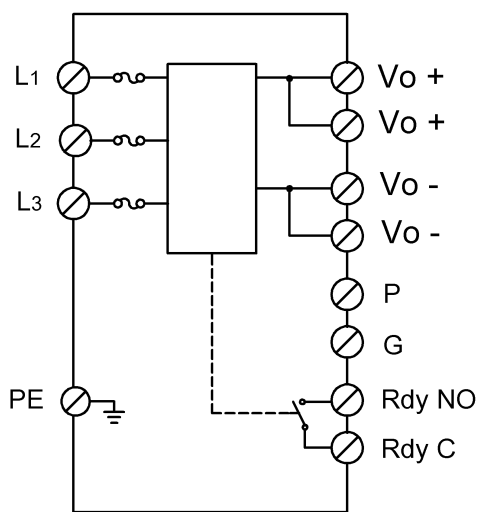
Material

Материал корпуса	Металл
------------------	--------

Mechanical data

Вес	3.40 kg
Крепление	Установка монтажной шины
Размеры	275.8 x 126.2 x 111.9 mm

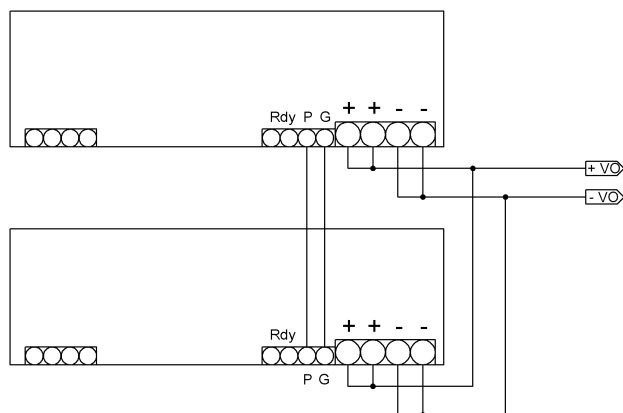
Wiring Diagrams (Schematic)



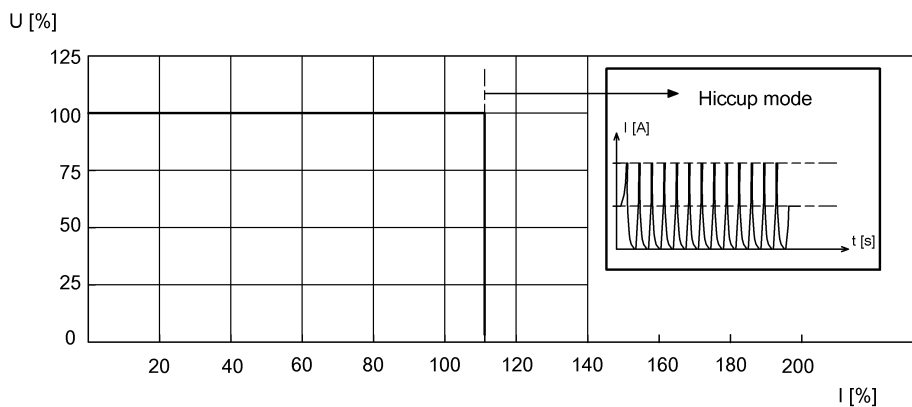
Параллельный режим:

P: Паралл. конт. P

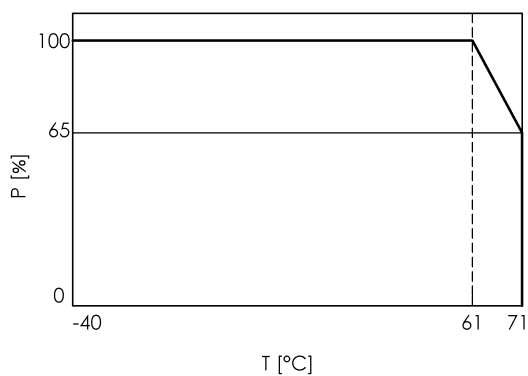
G: Паралл. конт. "земля"



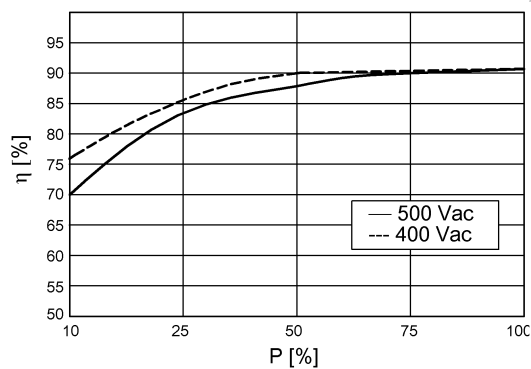
Help Views



Выходная характеристика (типич.)



Кривая ухудшения характеристик



КПД (типич.)