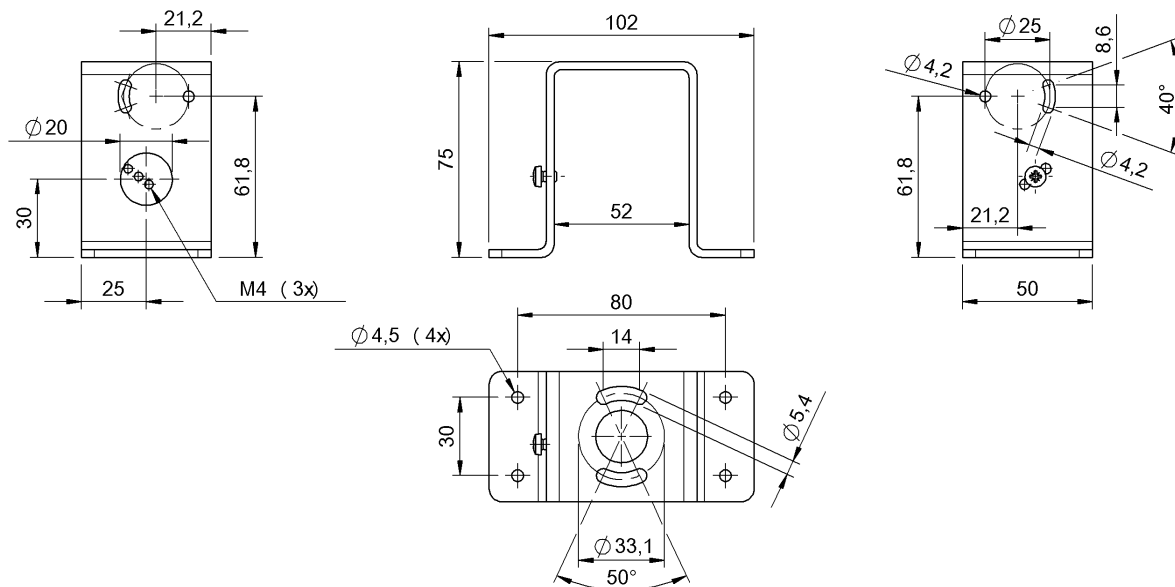


Крепежные приспособления
BAM MB-XA-003-B03-1
 Код заказа: BAM01AC

BALLUFF



Basic features

Исполнение	Держатель
Комплект поставки	Монтажный уголок Шайба ISO 7089-M4 (8x) Винт DIN 7985-PA-M4x6 Винт ISO 4762-M4x8 (8x)
Применение	для видеодатчиков BVS ...-E
Принцип действия	Монтажная система
Форма	Крепежный уголок

Material

Защита поверхности	анодирован., естеств.
Материал корпуса	Алюминий, анодирован., естеств.

Mechanical data

Крепление	Винты Клеммы
Размеры	106 x 50 x 75 mm