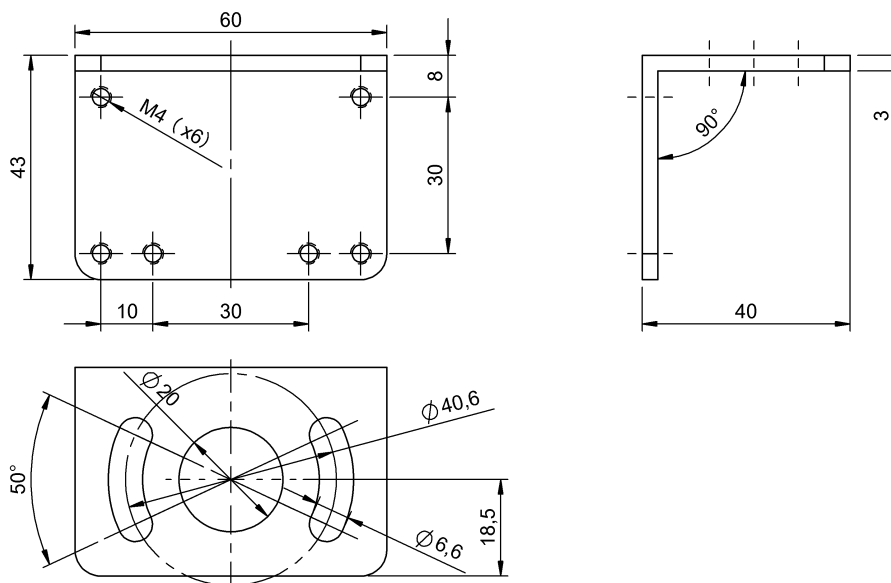


Крепежные приспособления  
BAM MB-XA-002-B02-1  
Код заказа: BAM01AE

# BALLUFF



## Basic features

Исполнение	Монтажный уголок
Комплект поставки	Монтажный уголок
Область применения	для монтажной системы BMS
Применение	для линейного света BAE
Принцип действия	Монтажная система
Форма	Крепежный уголок

## Material

Защита поверхности	анодирован., естеств.
Материал корпуса	Алюминий, анодирован., естеств.

## Mechanical data

Крепление	Винты, клеммы
Размеры	61 x 40 x 43 mm