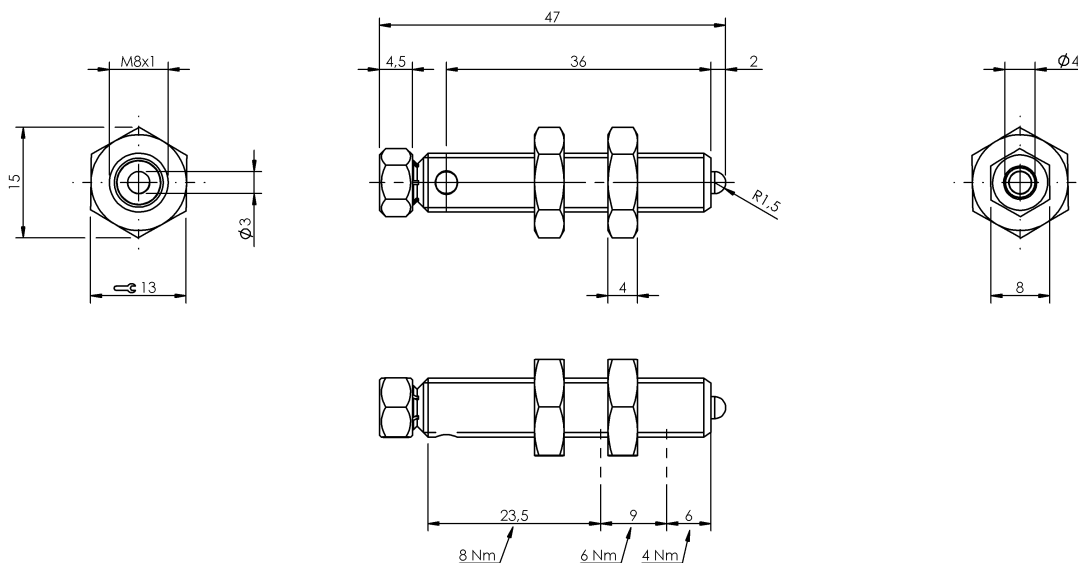


Механическая защита  
 BAM FS-XE-002-D4-4  
 Код заказа: BAM01C0

**BALLUFF**



### Basic features

Комплект поставки	Жесткий упор Гайка M08x1 (2 шт.)
Краткое описание	Жесткий упор трубчатого выключателя
Применение	для индуктивных датчиков Ø4

### Material

Активная поверхность, материал	Высококачественная сталь (1.4301)
Материал	Высококачественная сталь

### Mechanical data

Зажимная система	Винты
Крепление	Винты M8
Размеры	Ø 13 x 47 mm
Срок службы, механич.	0,5 млн. переключений
Усилие нажима F, макс.	400 N
Усилие пружины	3 N
Ход пружины	2 mm