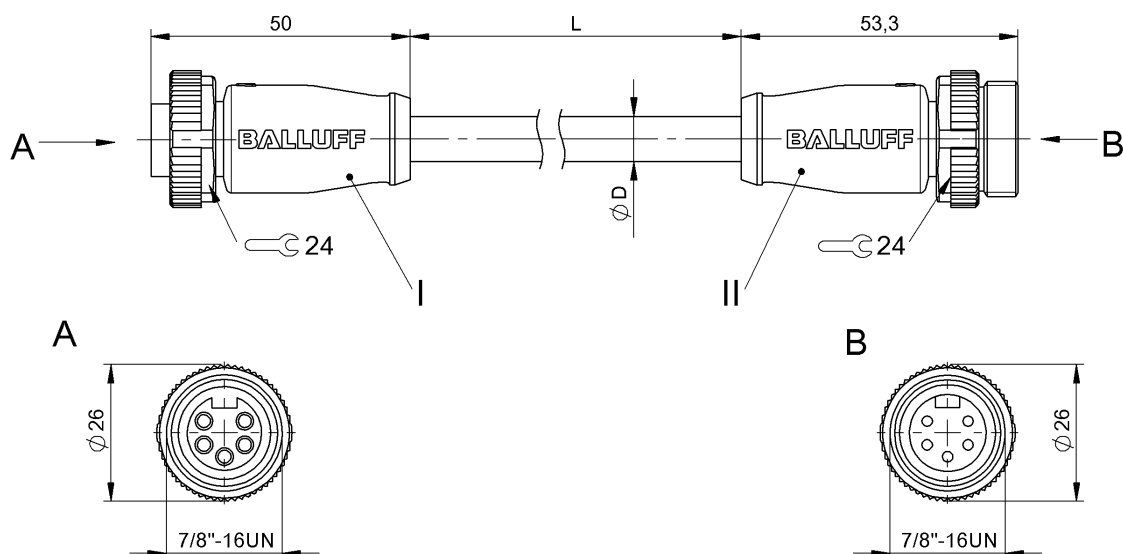


Соединительные провода  
 BCC A315-A315-30-335-PX05A5-006  
 Код заказа: BCC06FM

# BALLUFF



## Basic features

Разрешение на эксплуатацию/ конформность	CE cULus WEEE
---	---------------------

## Electrical connection

Диаметр кабеля D	8.70 mm ±0.20 mm
Кабель	PUR черный, 0.6 м, пригодность для тяговых цепей
Кабель, радиус изгиба мин., гибкая прокладка	10 x D
Кабель, радиус изгиба мин., фиксированная прокладка	7,5 x D
Кабель, циклы изгиба, мин.	5 млн.
Количество проводников	5
Разъем 1	7/8"-Гнездо, прямой, 5-конт.
Разъем 2	7/8"-Штекер, прямой, 5-конт.
Сечение проводника	1.5 mm <sup>2</sup>
Система	с бесшовной экструд. оболочкой/с бесшовной экструд. оболочкой

## Electrical data

Operating voltage Ub 3-phase network	277/480V AC +/- 15%
Номинальный ток (40 °C)	10.0 A
Провод, номинальное напряжение =, макс.	600 V
Провод, номинальное напряжение ~, макс.	600 V
Рабочее напряжение Ub	300 VDC / 300 VAC

## Environmental conditions

Степень защиты	IP67, IP68/IP67, IP68
Температура кабеля, гибкая прокладка	-20...80 °C
Температура кабеля, фиксированная прокладка	-50...80 °C

## Interface

Переключающий выход	действующий по принципу "исключающего ИЛИ"
---------------------	--

## Material

Материал держателя контактов	PUR/PUR
Материал контактов	Латунь, позолоченная/Латунь, позолоченная
Материал корпуса	PUR/PUR
Материал накидной гайки	литой под давлением цинковый сплав никелир./литой под давлением цинковый сплав никелир.
Материал оболочки кабеля	PUR

Соединительные провода  
**BCC A315-A315-30-335-PX05A5-006**  
 Код заказа: BCC06FM

# BALLUFF

## Mechanical data

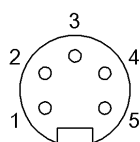
Длина кабеля L	0.60 m
Момент затяжки кабельного соединителя	1,5 Нм / 1,5 Нм
Оболочка кабеля, цвет	черный

Свойства кабеля	пригодность для тяговых цепей
Скорость перемещения, макс., тяговая цепь	300 m/min
Ускорение, макс., тяговая цепь	5 m/s <sup>2</sup>
Ход перемещения по горизонтали, макс., тяговая цепь	20 m

## Remarks

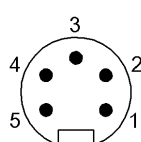
Конструкция кабеля по UL-AWM 20234  
 Не содержит галогенов  
 без содержания силикона  
 Не поддерживающий горение  
 Степень защиты по IEC 60529, только в свинченном состоянии с ответной частью

## Connector Drawings



I

Конт. 1: черный  
 Конт. 2: синий  
 Конт. 3: зеленый/желтый  
 Конт. 4: коричневый  
 Конт. 5: белый



II

Конт. 1: черный  
 Конт. 2: синий  
 Конт. 3: зеленый/желтый  
 Конт. 4: коричневый  
 Конт. 5: белый

## Wiring Diagrams (Schematic)

