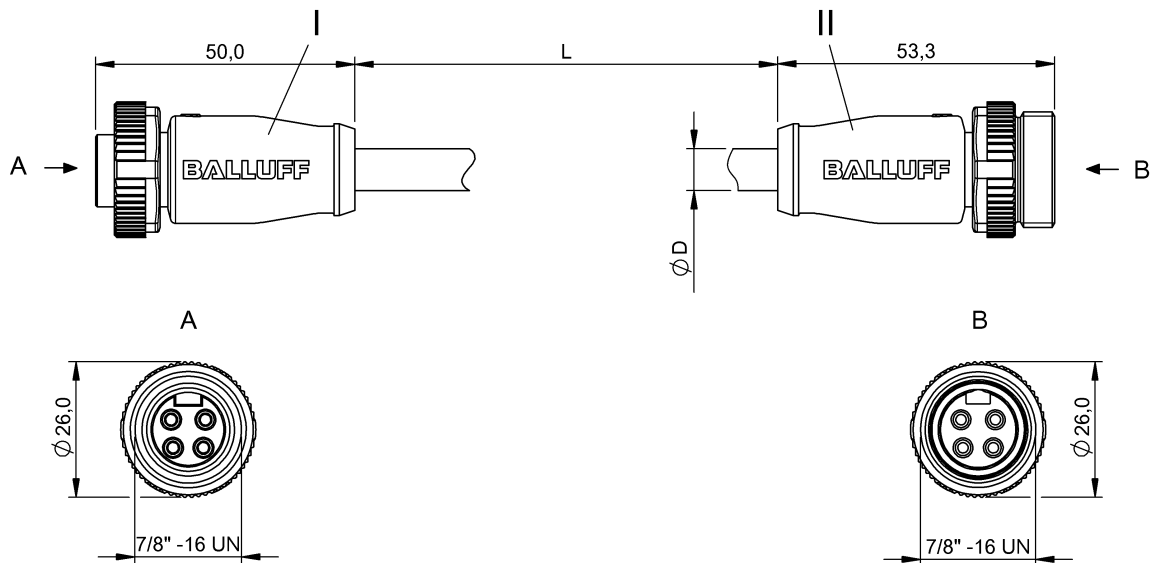


Соединительные провода
 BCC A314-A314-30-304-PX04A5-050
 Код заказа: BCC06J4

BALLUFF



Basic features

Разрешение на эксплуатацию/ конформность	CE cULus WEEE
---	---------------------

Electrical connection

Диаметр кабеля D	8.00 mm ±0.20 mm
Кабель	PUR черный, 5 м, пригодность для тяговых цепей
Кабель, радиус изгиба мин., гибкая прокладка	10 x D
Кабель, радиус изгиба мин., фиксированная прокладка	7,5 x D
Кабель, циклы изгиба, мин.	5 млн.
Количество проводников	4
Разъем 1	7/8"-Гнездо, прямой, 4-конт.
Разъем 2	7/8"-Штекер, прямой, 4-конт.
Сечение проводника	1.5 mm ²
Система	с бесшовной экструд. оболочкой/с бесшовной экструд. оболочкой

Electrical data

Operating voltage Ub 3-phase network	277/480V AC +/- 15%
Номинальный ток (40 °C)	10.0 A
Рабочее напряжение Ub	300 VDC / 300 VAC

Environmental conditions

Степень защиты	IP67, IP68/IP67, IP68
Температура кабеля, гибкая прокладка	-20...80 °C
Температура кабеля, фиксированная прокладка	-50...80 °C

Interface

Переключающий выход	действующий по принципу "исключающего ИЛИ"
---------------------	--

Material

Материал держателя контактов	PUR/PUR
Материал контактов	Латунь, позолоченная/Латунь, позолоченная
Материал корпуса	PUR/PUR
Материал накидной гайки	литой под давлением цинковый сплав никелир./литой под давлением цинковый сплав никелир.
Материал оболочки кабеля	PUR

Соединительные провода
BCC A314-A314-30-304-PX04A5-050
Код заказа: BCC06J4

BALLUFF

Mechanical data

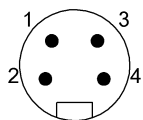
Длина кабеля L	5.00 m
Момент затяжки кабельного соединителя	1,5 Нм / 1,5 Нм
Оболочка кабеля, цвет	черный

Свойства кабеля	пригодность для тяговых цепей
Скорость перемещения, макс., тяговая цепь	300 m/min
Ускорение, макс., тяговая цепь	5 m/s ²
Ход перемещения по горизонтали, макс., тяговая цепь	20 m

Remarks

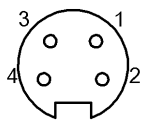
Конструкция кабеля по UL-AWM 20234
Не содержит галогенов
без содержания силикона
Не поддерживающий горение
Степень защиты по IEC 60529, только в свинченном состоянии с ответной частью

Connector Drawings



II

Конт. 1: коричневый
Конт. 2: белый
Конт. 3: синий
Конт. 4: черн.



I

Конт. 1: коричневый
Конт. 2: белый
Конт. 3: синий
Конт. 4: черн.

Wiring Diagrams (Schematic)

