

1) Запоминание эталонного изображения, 2) Напряжение питания, 3) Активен выход 1, 4) Активен выход 2, 5) Соединение с ПК, 6) Четкость изображения



Basic features

Дополнительные свойства	Распознавание повернутого положения
Область применения	Распознавание в диапазоне 360°
Размер пикселей	6.0 x 6.0 μm
Разрешение на эксплуатацию/конформность	CE UKCA cULus WEEE
Тип датчика Vision	Черно-белый КМОП-датчик изображения
Форма	квадр. Разъем 90°
Частота кадров	3–40 Гц
Четкость изображения	0.3 MP (640 x 480 пикс.)

Display/Operation

Возможность регулировки	Запоминание эталонного изображения Четкость изображения
Задатчик	Установочное кольцо Кнопка

Electrical connection

Защита от короткого замыкания	да
Защита от переплюсовки	да
Контакты, защита поверхности	позолоченный
Разъем 1	M12x1-Штекер, 8-конт., A-с кодированием
Разъем 2	M12x1-Штекер, 4-конт., D-с кодированием

Electrical data

Задержка готовности Tv, макс.	10 ms
Наведенные помехи	3A
Падение напряжения Ud, макс., при Ie	1.8 V
Рабочее напряжение Ub	22...26 VDC
Расчетное рабочее напряжение Ue=	24 V
Расчетный рабочий ток Ie	100 mA
Ток холостого хода Io, макс. при Ue	200 mA
Функция входа	Выбор программы Триггер

Environmental conditions

EN 60068-2-27, ударная нагрузка	Полусинус, 30 г _n , 11 мс, 3x6 Полусинус, 100 г _n , 2 мс, 3x8000
EN 60068-2-6, вибрация	55 Гц, амплитуда 1 мм, 3x30 мин 10...2000 Гц, амплитуда 1 мм, 30 г _n , 3x5 ч
Степень защиты	IP54
Температура окружающей среды	-10...55 °C

Functional Characteristics

MTTF (40°C)	127 a
Атрибутов на осмотр, количество, макс.	255
Вид излучения	СД красного света
Длина волны	630 nm
Оптическая особенность	Отраженный свет, отключаемый
Осмотры, количество, макс.	20
Поле зрения мин.	16 x 12 mm
Поле зрения, макс.	320 x 240 mm
Светодиодная группа по IEC 62471	Свободная группа
Фокусное расстояние	12.0 mm

Interface

Дополнительный выход	Триггерный выход P-N-P
Интерфейс	Ethernet 10/100 Base T
Переключающий выход	3x PNP Замыкающий контакт (NO)
Функция времени	Задержка включения и выключения Отдельный импульс
Функция времени, длительность	Импульс 1...1000 мс или бесконеч.

Material

Активная поверхность, материал	PMMA
Защита поверхности	окрашенный
Материал корпуса	Алюминий, Литые под давлением, окрашенный ABS

Mechanical data

Вес	194 g
Крепление	Винт M4
Размеры	51.5 x 70 x 40 mm

Range/Distance

Рабочее расстояние	50...1000 mm
--------------------	--------------

Remarks

Не нажимайте кнопку острыми инструментами.

Частота распознавания зависит от функции анализа результатов.

Не используйте датчик там, где объект подвержен сильному стороннему освещению.

При рабочем расстоянии 300 мм и более рекомендуется использовать внешнее освещение.

Только для областей применения по NFPA 79 (машины с напряжением питания до 600 В). Подходящие штекерные соединители при необходимости можно заказать в Balluff.

Если соединительный штекер не используется, то защищайте его от пыли, грязи и жидкости. Защитный колпачок входит в комплект поставки.

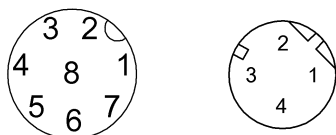
Подробная информация: см. Руководство по эксплуатации.

Комплектующие заказываются отдельно.

Дополнительная информация по MTTF или B10d содержится в сертификате MTTF / B10d

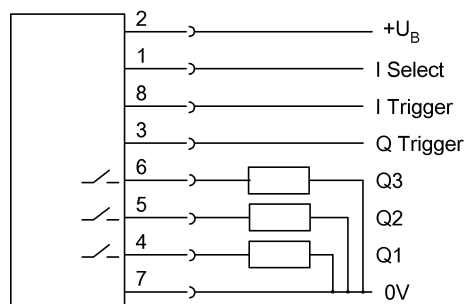
Указанное значение MTTF / B10d не гарантирует каких-либо свойств и/или срока службы; речь идет только об экспериментальных данных, не имеющих обязательного характера. Эти данные не продлевают срок давности по гарантийным претензиям и не влияют на него каким-либо иным образом.

Connector Drawings



Wiring Diagrams (Schematic)

Conn. "PWR IO"



Conn. "To PC"

