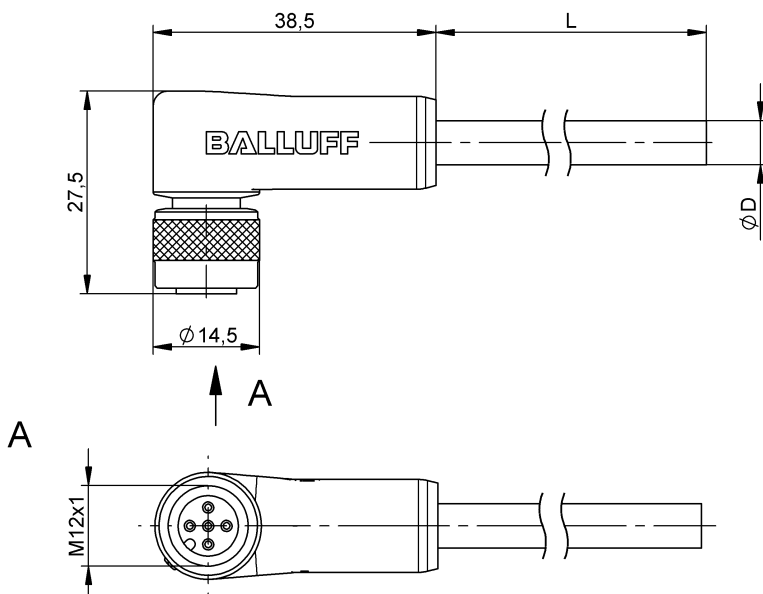


Провода с разъемами  
 BCC M425-0000-1A-014-PS0434-150  
 Код заказа: BCC06U7

# BALLUFF



## Basic features

Разрешение на эксплуатацию/ конформность	CE cULus WEEE
---	---------------------

## Electrical connection

Диаметр кабеля D	4.70 mm ±0.15 mm
Кабель	PUR экранир. черный, 15 м, пригодность для тяговых цепей
Кабель, радиус изгиба мин., гибкая прокладка	10 x D
Кабель, радиус изгиба мин., фиксированная прокладка	5 x D
Кабель, циклы изгиба, мин.	2 млн.
Количество контактов	5
Количество проводников	4
Конфигурация штекера	угловой
Разъем	M12x1-Гнездо, угловой, 5-конт., A-с кодированием
Сечение проводника	0.34 mm <sup>2</sup>
Система	с бесшовной экструд. оболочкой

## Electrical data

Номинальный ток (40 °C)	4.0 A
Рабочее напряжение U <sub>b</sub>	250 VDC / 250 VAC

## Environmental conditions

Степень защиты	IP67
Температура кабеля, гибкая прокладка	-25...80 °C
Температура кабеля, тяговая цепь	-25...60 °C
Температура кабеля, фиксированная прокладка	-50...80 °C

## Interface

Переключающий выход	действующий по принципу "исключающего ИЛИ"
---------------------	---

## Material

Кабель, экранирование	Медное плетение, лужен.
Материал держателя контактов	PUR
Материал контактов	Латунь, позолоченная
Материал корпуса	PUR
Материал накладной гайки	Латунь никелир.
Материал оболочки кабеля	PUR
Материал оболочки кабеля, указание	экранир.

Провода с разъемами  
BCC M425-0000-1A-014-PS0434-150  
Код заказа: BCC06U7

# BALLUFF

## Mechanical data

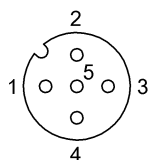
Длина кабеля L	15.00 m
Момент затяжки кабельного соединителя	0,6 Нм
Оболочка кабеля, цвет	черный
Свойства кабеля	пригодность для тяговых цепей

Скорость перемещения, макс., тяговая цепь	200 m/min
Ускорение, макс., тяговая цепь	5 m/s <sup>2</sup>
Ход перемещения по вертикали, макс., тяговая цепь	2 m
Ход перемещения по горизонтали, макс., тяговая цепь	5 m

## Remarks

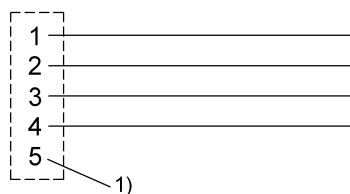
Конструкция кабеля по UL-AWM 20549  
Не содержит галоген согласно DIN-VDE 0472 часть 815  
без содержания силикона  
Невоспламеняемость по UL FT2  
Степень защиты по IEC 60529, только в свинченном состоянии с ответной частью

## Connector Drawings



Конт. 1: коричневый  
Конт. 2: белый  
Конт. 3: синий  
Конт. 4: черн.

## Wiring Diagrams (Schematic)



1) Экран на накидную гайку