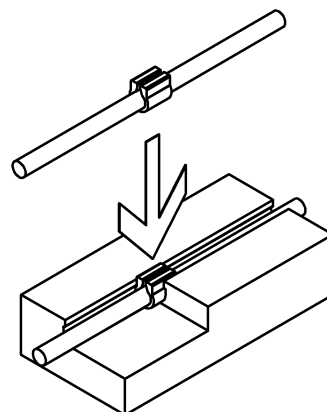
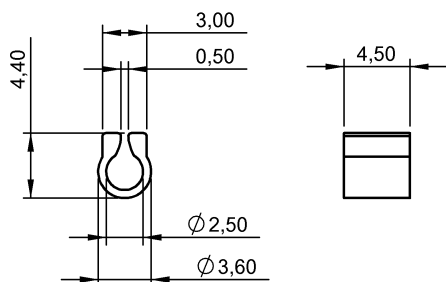


Механические комплектующие
BAM CC-XA-025-C03-P
Код заказа: BAM01EC

BALLUFF



Basic features

Краткое описание	Кабельная клемма для фиксации проводника Ø2,5 мм
Применение	для соединительного кабеля Ø2,5 мм

Electrical connection

Диаметр кабеля D	2.50 mm ±0.1 mm
------------------	-----------------

Material

Материал	PUR
----------	-----