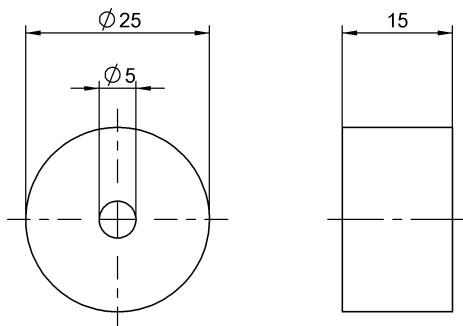


Механические комплектующие  
BAM TG-MF-008  
Код заказа: BAM01EL

# BALLUFF



## Basic features

**Применение** для магнитных датчиков BMF  
**Принцип действия** Датчик положения

## Material

**Материал** Неодим-железо-бор (NdFeB)

## Mechanical data

**Выравнивание** Осевой