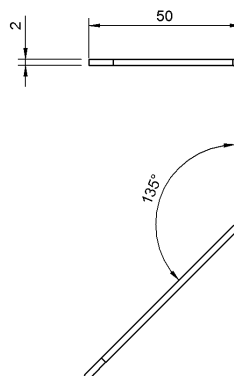
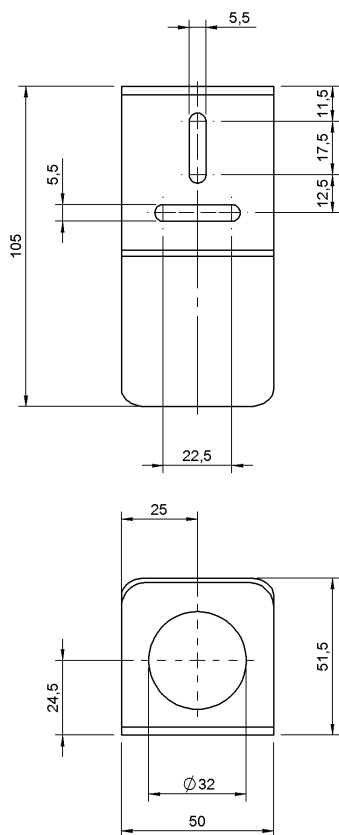


Механические комплектующие
BAM BD-US-001-D32-4
Код заказа: BAM01ER

BALLUFF



Basic features

Исполнение	Отклонение на 90°, откр.
Комплект поставки	Отвод луча
Применение	для ультразвуковых датчиков BUS
Принцип действия	Дефлектор BUS

Material

Материал корпуса	Высококачественная сталь (1.4301)
------------------	--------------------------------------

Mechanical data

Активная поверхность	Отклоняющая поверхность
Крепление	Гайка M30x1,5 Винт M5
Размеры	50 x 105 x 50 mm