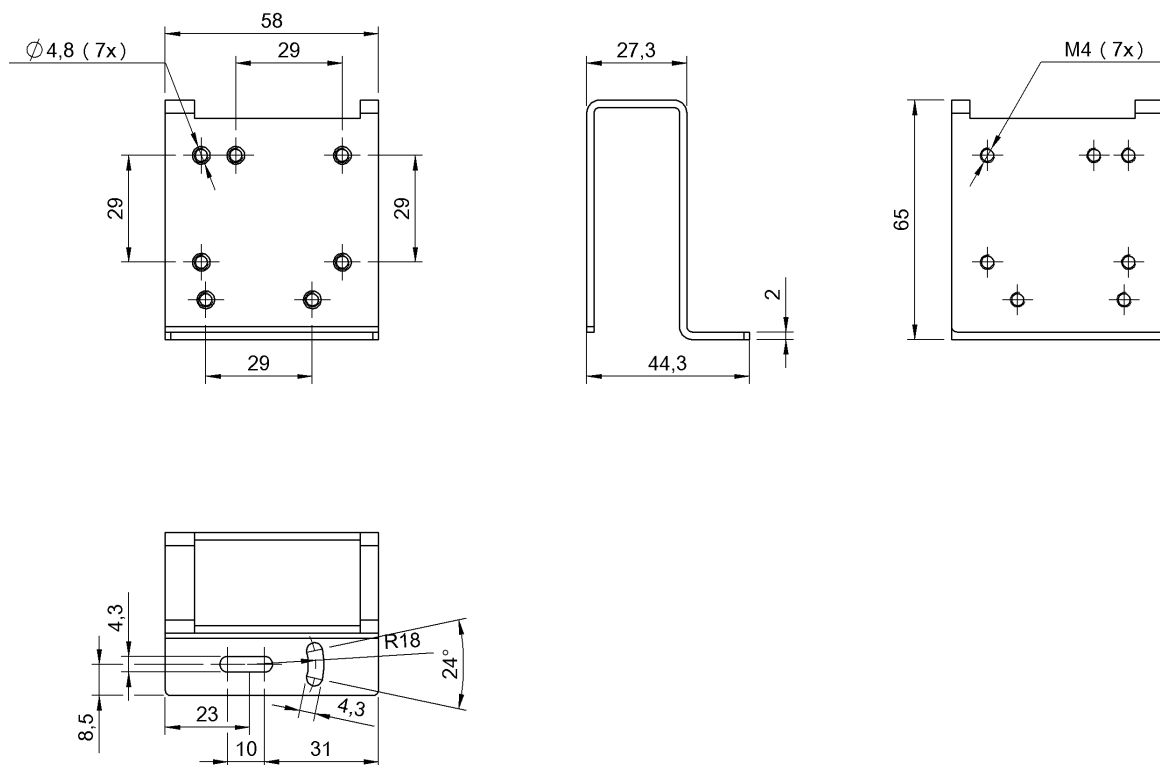


Крепежные приспособления
 ВAM MB-XO-007-B05-4
 Код заказа: ВAM01FM

BALLUFF



Basic features

| | |
|-------------------|---|
| Исполнение | Монтажный уголок 1 ось настраивается |
| Комплект поставки | Монтажный уголок Шайба DIN 6798-A-M4 (2 шт.) Винт ISO 7045-M4x30 (2x) |
| Краткое описание | Крепежный уголок |
| Применение | для оптоэлектронных датчиков BOS 23K |

Принцип действия

Монтажный уголок для
оптоэлектронного датчика

Material

| | |
|----------|--------------------------------------|
| Материал | Высококачественная сталь (1.4301) |
|----------|--------------------------------------|

Mechanical data

| | |
|-----------|-------------------|
| Крепление | Винты |
| Размеры | 44.3 x 58 x 65 mm |

Remarks

Защита корпуса благодаря U-образной форме