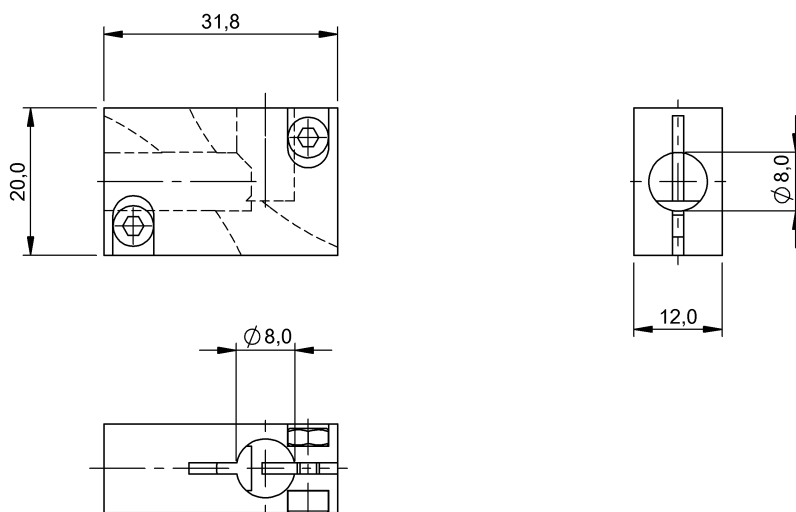


Механическая защита
BES 08-FA-BS-8,0-W
Код заказа: BAM009T

BALLUFF



Basic features

Комплект поставки	Зажимная колодка Гайка ISO 4032-M3 (2x) Винт ISO 4762-M3x8 (2 шт.)
Краткое описание	Жесткий упор
Применение	для индуктивных датчиков BES M8

Environmental conditions

Температура окружающей среды	-25...100 °C
------------------------------	--------------

Remarks

Желаемую точку переключения между датчиком приближения объекта и освобождающим штифтом можно настроить произвольно.

Material

Защита поверхности	анодирован., красный
Материал	Алюминий

Mechanical data

Зажимная система	Винты
Крепление	Клеммы
Макс. момент затяжки	1,5 Nm
Момент затяжки	1,5 Nm
Размеры	31,8 x 12 x 20 mm