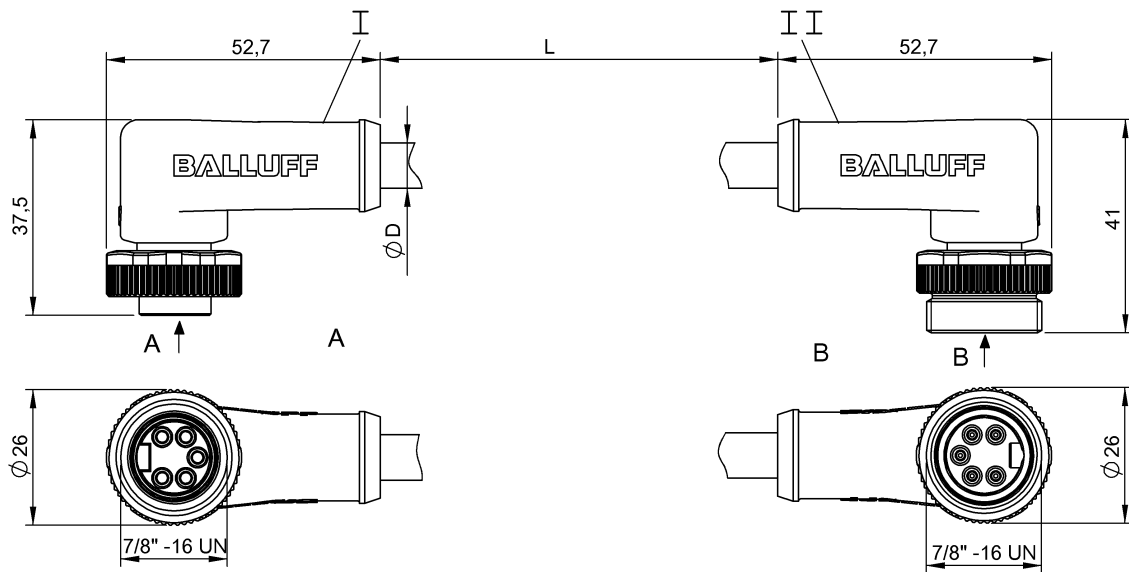


Соединительные провода  
 BCC A325-A325-30-330-VS85N5-060  
 Код заказа: BCC08WF

# BALLUFF



## Basic features

Область применения	DeviceNet Mid
Разрешение на эксплуатацию/ конформность	CE cULus E~ WEEE

## Electrical connection

Диаметр кабеля D	12.10 mm ±0.38 mm
Кабель	PVC Shielded gray, 6 m
Количество проводников	4
Разъем 1	7/8"-Female, angled, 5-pin
Разъем 2	7/8"-Male, angled, 5-pin
Сечение проводника	16 AWG/20 AWG
Система	Molded/Molded

## Electrical data

Волновое сопротивление	120 Ом ±12 Ом
Номинальный ток (40 °C)	9.0 A
Провод, номинальное напряжение =, макс.	300 V
Провод, номинальное напряжение ~, макс.	300 V
Рабочее напряжение U <sub>b</sub>	300 VDC / 300 VAC
Структура проводников	2x2 витые пары

## Remarks

DEVICENET MID SHIELDED - E101876 1PR20 & 1PR16 (UL) PLTC 75C или c(UL)us CM 75C или AWM 2464 80C 300 В I/II A/B 80C 300 В SUNLIGHT RESISTANT FT4 --- CE RoHS

Степень защиты по IEC 60529, только в свинченном состоянии с ответной частью

## Environmental conditions

Степень защиты	IP67, IP68/IP67, IP68
Температура окружающей среды	-20...75 °C

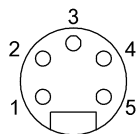
## Material

Кабель, экранирование	Алюминиевая фольга и медное плетение
Материал держателя контактов	PUR/PUR
Материал контактов	Brass/Brass
Материал корпуса	PUR/PUR
Материал накидной гайки	Die-cast zinc/Die-cast zinc
Материал оболочки кабеля	ПВХ
Материал оболочки кабеля, указание	экранир.

## Mechanical data

Длина кабеля L	6.00 m
Момент затяжки кабельного соединителя	1,5 Нм / 1,5 Нм
Оболочка кабеля, цвет	серый

Connector Drawings



Выход DeviceNet

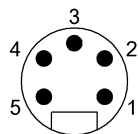
Конт. 1: экран

Конт. 2: +24 В

Конт. 3: 0 В

Конт. 4: CAN H

Конт. 5: CAN L



Вход DeviceNet

Конт. 1: экран

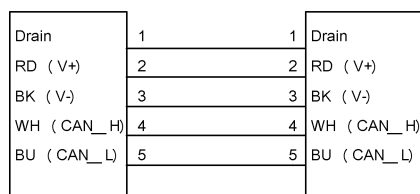
Конт. 2: +24 В

Конт. 3: 0 В

Конт. 4: CAN H

Конт. 5: CAN L

Wiring Diagrams (Schematic)



L