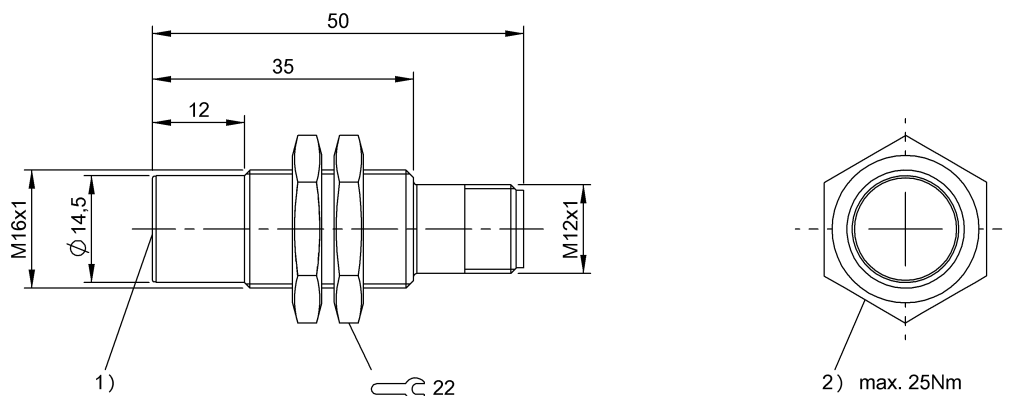


Низкие частоты (70/455 кГц)
 BIS C-306/10-S4
 Код заказа: BIS00N3

BALLUFF



1) Активная поверхность, 2) Момент затяжки



Basic features

EN 55011	Гр. 1, класс А
Принцип действия	Головка записи-считывания
Разрешение на эксплуатацию/ конформность	CE UKCA cULus WEEE
Форма антенны	круглая

Environmental conditions

EN 60068-2-27, ударная нагрузка	да
EN 60068-2-32, свободное падение	да
EN 60068-2-6, вибрация	да
Длительная ударная нагрузка	да
Степень защиты	IP67
Температура окружающей среды	0...70 °C
Температура хранения	-20...85 °C

Material

Материал корпуса	Латунь, Гайки, латунь, никелир., никелир.
Материал корпуса, защита поверхности	никелир.

Mechanical data

Размеры	Ø 16 x 50 mm
Снаряженная масса	25.00 g
Типоразмер	M16x1
Установка	без металла (свободная зона) на металл заподлицо в металл

Remarks

При первичном оснащении нужно также заказать кабель, напр.: BIS C-505-PU1-10 BIS C-505-PU-10 BIS C-506-PU1-10 BIS C-506-PU-10 BIS C-517-ПВХ-10 BIS C-518-ПВХ-10

ВНИМАНИЕ: При длине кабеля 10 м расстояние записи/считывания уменьшается на 10 %

Для монтажа используйте прилагаемые гайки.

Указание времени, включая контроль данных.

Значения, если не указано иное, приведены для нормальных условий.

Относительная скорость указана в пересчете на считывание/запись первых 4 байт с первой страницы.

Только в сочетании с преобразователем BIS C-901 или BIS C-6xx

Низкие частоты (70/455 кГц)
BIS C-306/10-S4
Код заказа: BIS00N3

BALLUFF

Help Views

BIS C-306-___

passende Datenträger Appropriate data carriers statischer Betrieb	C-141-11L bündig / flush
Static mode	
Schreibabstand in mm Write distance in mm	0-3
Leseabstand in mm Read distance in mm	0-3
Versatz in mm bei Abstand von	0,7 1 ±2,5 2 ±2,5 3 ±1,5 4 5 6 7
Offset in mm at distance	10 15 20 35 42 60