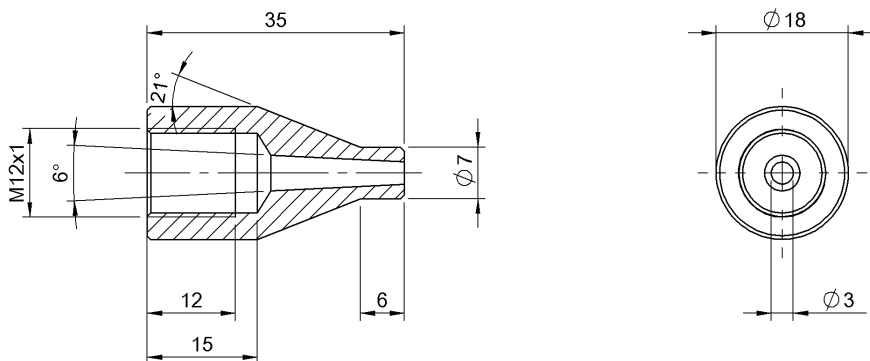


Механические комплектующие
BAM AP-US-003-M12-O
Код заказа: BAM01JR

BALLUFF



Basic features

Исполнение	Насадка для фокусировки
Применение	для ультразвуковых датчиков BUS

Material

Материал корпуса	POM
------------------	-----

Remarks

При использовании фокусирующей насадки дальность действия уменьшается!

Mechanical data

Активная поверхность	Ø 3 mm
Крепление	Резьба M12x1
Размеры	Ø 18 x 35 mm