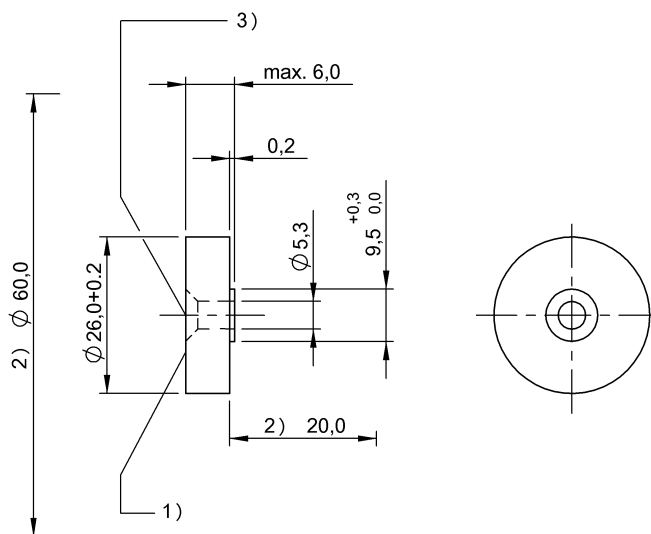


Низкие частоты (70/455 кГц)  
 BIS C-128-05/L  
 Код заказа: BIS0019

# BALLUFF



1) Активная поверхность, 2) Свободная зона, 3) Момент затяжки, макс. 2,5 Нм



## Basic features

EN 55011	Гр. 1, класс А
Принцип действия	Носитель данных
Радиочастотный допуск	Европа United Kingdom (UKCA)
Разрешение на эксплуатацию/ конформность	CE UKCA cULus WEEE
Форма антенны	круглая

## Electrical data

Время программирования	для 1x8 бит: 0,3 с для 32x8 бит: 0,6 с
Время считывания	для 32x8 бит: 0,19 с
Структура памяти	32 x 8 бит
Циклы считывания	неограниченно
Число циклов программирования	до 30 °C: 1 000 000 до 70 °C: 500 000

## Environmental conditions

EN 60068-2-27, ударная нагрузка	да
EN 60068-2-32, свободное падение	да
EN 60068-2-6, вибрация	да
Длительная ударная нагрузка	да
Степень защиты	IP68
Температура временного хранения	120 °C 1x700 h
Температура окружающей среды	-30...70 °C
Температура хранения	-30...85 °C

## Functional Characteristics

Данные пользователя, чтение/запись	1023 Byte
Тип памяти	EEPROM

## Material

Материал корпуса	Эпоксидная смола - стекловолокно
------------------	-------------------------------------

## Mechanical data

Размеры	Ø 26 x 6 mm
Снаряженная масса	6.00 g
Установка	без металла (свободная зона)

Низкие частоты (70/455 кГц)  
BIS C-128-05/L  
Код заказа: BIS0019

**BALLUFF**

#### Remarks

---

Только в сочетании с преобразователем BIS C-901 / BIS C-6xx и подходящей для него головкой записи/считывания/  
Значения, если не указано иное, приведены для нормальных условий.  
Условия использования см. в документации к соответствующей головке записи/считывания.  
Указание времени, включая контроль данных.  
IP68 проверка по BWN Pr 36  
На последней странице можно использовать только 31x8 бит.  
При монтаже в металл: соблюдайте свободную зону.