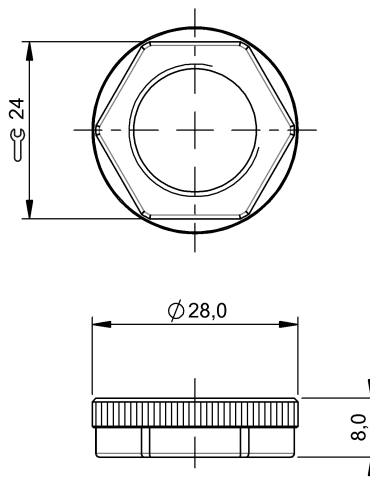


Крепежные приспособления  
BAM MC-XA-021-M18-A  
Код заказа: BAM01WL

# BALLUFF



## Basic features

Применение	для датчиков M18
Принцип действия	Монтажные аксессуары, общие

## Environmental conditions

Температура окружающей среды	-30...85 °C
------------------------------	-------------

## Material

Материал	PA
----------	----

## Mechanical data

Макс. момент затяжки	2 Nm
----------------------	------