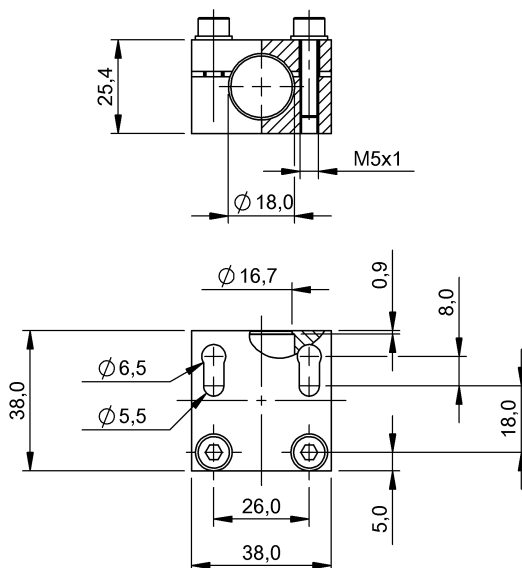


Крепежные приспособления
BES 18,0-KB-10-F-SA1
Код заказа: BAM01WY

BALLUFF



Basic features

Комплект поставки	Жесткий упор Винт ISO 4762-M5x22 (2 шт.)
Применение	для датчиков $\varnothing 18$ мм для датчиков M18
Принцип действия	Зажим-держатель

Environmental conditions

Температура окружающей среды	-25...100 °C
------------------------------	--------------

Remarks

Дальность срабатывания датчиков приближения объекта может измениться из-за жесткого упора.

Material

Материал	Высококачественная сталь
----------	--------------------------

Mechanical data

Зажимная система	Винты
Макс. момент затяжки	1.5 Nm
Размеры	38 x 25.4 x 38 mm