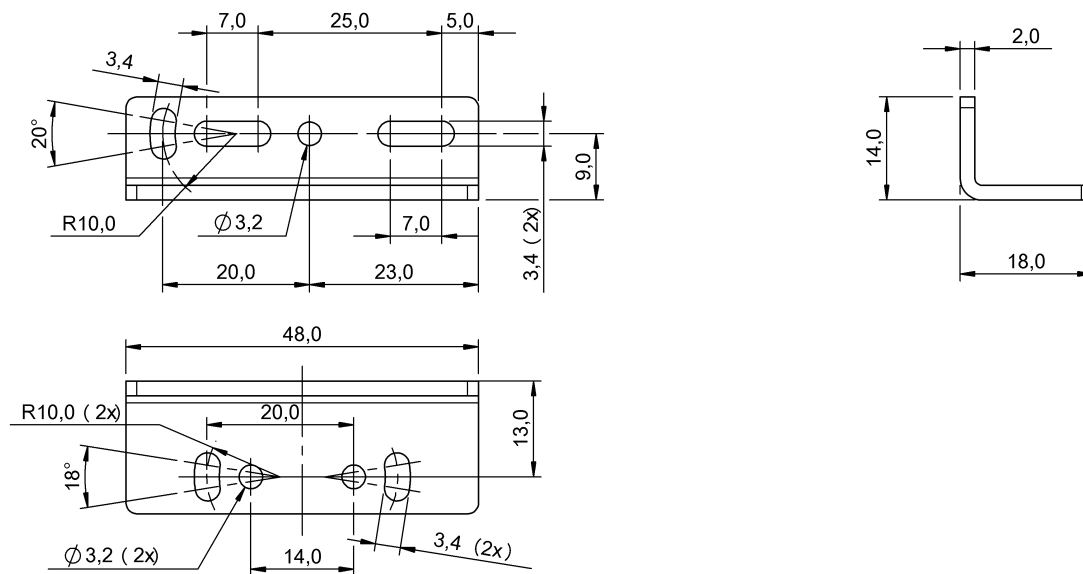


Крепежные приспособления
BAM MB-XA-013-Q08-4
 Код заказа: BAM01YW

BALLUFF



Basic features

Исполнение	Монтажный уголок 2 оси настраиваются
Комплект поставки	Монтажный уголок Шайба ISO 7089-M3 (2x) Винт ISO 7045-M3x10 (2x)
Краткое описание	Крепежный уголок
Применение	для оптоэлектронных датчиков BOS Q08M

Принцип действия

Монтажный уголок для
оптоэлектронного датчика

Material

Материал	Высококачественная сталь (1.4301)
----------	--------------------------------------

Mechanical data

Крепление	Винты
Размеры	50 x 14 x 18 mm