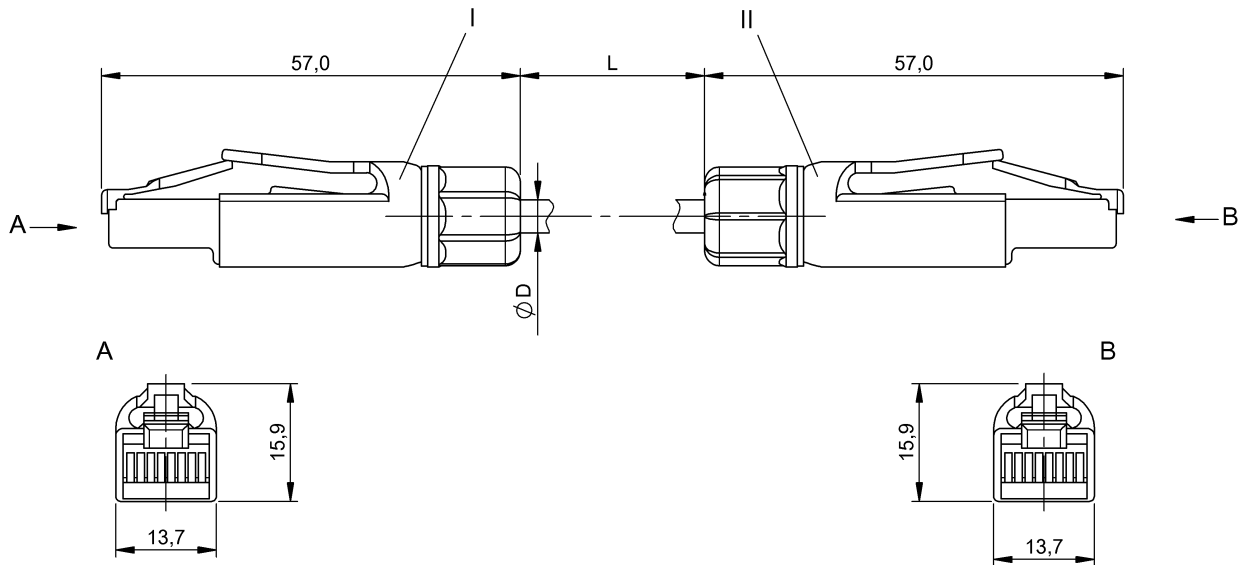


Соединительные провода  
 BCC E834-E834-90-339-ES64N8-150  
 Код заказа: BCC0CT0

**BALLUFF**



#### Basic features

Область применения	Ethernet, CAT 5
Разрешение на эксплуатацию/ конформность	CE E~ WEEE cULus

#### Electrical connection

Диаметр кабеля D	6.35 mm ±0.25 mm
Кабели, указание	Ethernet, CAT 5E
Кабель	TPE Shielded teal, 15 m
Количество проводников	4
Разъем 1	RJ45-Male, straight, 4-pin
Разъем 2	RJ45-Male, straight, 4-pin
Сечение проводника	24 AWG
Система	assembled/assembled

#### Electrical data

Номинальный ток (40 °C)	1.0 A
Рабочее напряжение U <sub>b</sub>	125 VDC / 125 VAC
Скорость передачи	10/100 Mbit/s
Структура проводников	2x2 витые пары

#### Remarks

Конструкция кабеля по UL-AWM 20626  
 Степень защиты по IEC 60529 или ISO 20653, только в свинченном или вставленном состоянии с ответной частью.

#### Environmental conditions

Степень защиты	IP20/IP20
Температура кабеля, гибкая прокладка	-40...80 °C
Температура кабеля, фиксированная прокладка	-60...80 °C

#### Material

Кабель, экранирование	Алюминиевая фольга и медное плетение
Материал держателя контактов	PA 6.6/PA 6.6
Материал контактов	Bronze/Bronze
Материал корпуса	PA 6.6/PA 6.6
Материал оболочки кабеля	TPE
Материал оболочки кабеля, указание	экранир.

#### Mechanical data

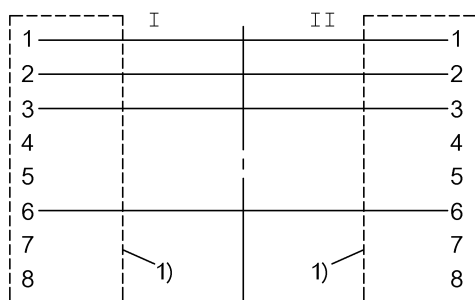
Длина кабеля L	15.00 m
Оболочка кабеля, цвет	бирюзовый

## Connector Drawings



I, II

## Wiring Diagrams (Schematic)



1) Экран на корпус