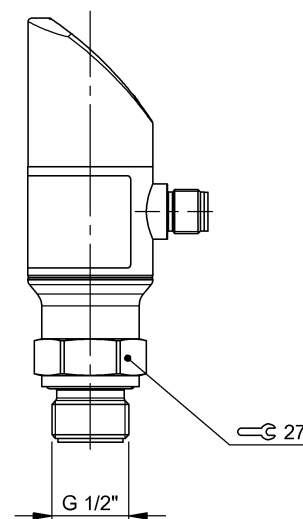
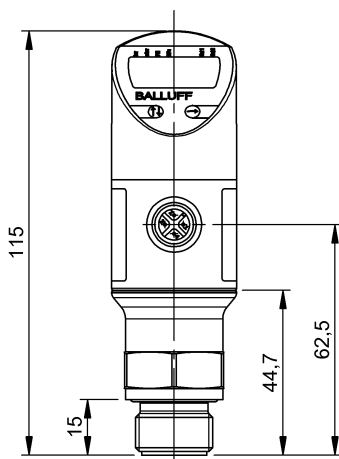
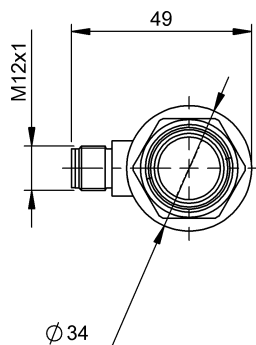


Датчики давления  
 BSP B020-IV003-A00A0B-S4  
 Код заказа: BSP006M

# BALLUFF



## Basic features

Панель управления	2 кнопки Поворот на 320° 4-значный, 7-сегментный красный индикатор
Разрешение на эксплуатацию/ конформность	CE cULus WEEE

## Display/Operation

Индикатор функции переключения	СД
--------------------------------	----

## Electrical connection

Защита от короткого замыкания	да
Защита от переплюсовки	да
Разъем	M12x1-Штекер, 4-конт., А-с кодированием

## Electrical data

Выходной ток, макс.	500 mA
Класс защиты	III
Потребляемый ток, макс.	50 mA
Рабочее напряжение U <sub>b</sub>	18...36 VDC
Циклы нагрузки	100 млн.
Циклы переключения, мин.	100 млн.
Частота переключения	200 Гц

## Environmental conditions

EN 60068-2-27, ударная нагрузка	30 g, 11 ms
EN 60068-2-6, вибрация	30 г, 10...2000 Гц
Излучение помех	EN 61326-2-3:2013
Компенс. температура	-25...85 °C
Помехоустойчивость	EN 61000-6-2:2005
Степень защиты	IP67
Температура окружающей среды	-40...85 °C
Температура среды	-40...125 °C
Температура хранения	-40...85 °C
Температурный коэффициент, типов.	± 0,1 % FSO / 10K

## Functional safety

MTTF (40°C)	368 a
-------------	-------

## Interface

Аналоговый выход	Аналог., напряжение 0...10 В
Переключающий выход	PNP замыкающий/ размыкающий контакт (NO/NC)

## Material

Материал измерительных ячеек	Высококачественная сталь (1.4435)
Материал корпуса	Высококачественная сталь (1.4301) PA 6.6
Материал корпуса штекера	Высококачественная сталь (1.4307)
Материал технологического соединения	Высококачественная сталь (1.4404)
Материал уплотнительного кольца	FKM

Датчики давления  
BSP B020-IV003-A00A0B-S4  
Код заказа: BSP006M

# BALLUFF

## Mechanical data

Вес	350.00 g
Макс. момент затяжки	10 Nm
Технологическое соединение	G 1/2" (DIN 3852) заподлицо по переднему краю

## Range/Distance

Давление перегрузки	80 bar
Давление разрыва	120.00 bar
Диапазон измерения	0...20 бар
Долговременная стабильность, макс.	0,3 % FSO/год
Разрешение	≤ 12 бит
Точность	±0,5 % FSO BFSL
Точность воспроизведения	≤ ± 0,2 % FSO
Частота дискретизации	1 ms

## Remarks

Выдерживает вакуум

Допустимая нагрузка на аналоговый выход Rмин. = 10 кОм

Дополнительная информация по MTTF или B10d содержится в сертификате MTTF / B10d

Указанное значение MTTF / B10d не гарантирует каких-либо свойств и/или срока службы; речь идет только об экспериментальных данных, не имеющих обязательного характера. Эти данные не продлевают срок давности по гарантийным претензиям и не влияют на него каким-либо иным образом.

## Connector Drawings



## Wiring Diagrams (Schematic)

