

1) Активная поверхность



### Basic features

Базовый стандарт	IEC 60947-5-2
Дополнительные свойства	стойкость к сварочным брызгам
Марка	Коэффициент 1
Принцип действия	Индуктивный датчик
Разрешение на эксплуатацию/конформность	cULus CE WEEE

### Electrical connection

Защита от короткого замыкания	да
Защита от переплюсовки	да
Разъем	M12x1-Штекер, 4-конт., A-с кодированием
С защитой от неправильного подключения	да

### Display/Operation

Индикация рабочего напряжения	да
Индикация функций	да

Индуктивные датчики  
BES Q40KFU-PAC20A-S04G-W14  
Код заказа: BES04AW

# BALLUFF

## Electrical data

Выходное сопротивление Ra	33,0 кОм + D
Емкость нагрузки, макс., при Ue	1 µF
Задержка готовности Tv, макс.	30 ms
Категория применения	=-13
Класс защиты	II
Макс. ток холостого хода Io, без демпфирования	15 mA
Минимальный рабочий ток Im	0 mA
Напряженность магнитного поля, поле помех	100 kA/m
Остаточная волнистость, макс. (% от Ue)	15 %
Остаточный ток Ig, макс.	80 µA
Падение напряжения статич., макс.	2.5 V
Рабочее напряжение Ub	10...30 VDC
Расчетное напряжение изоляции Ui	250 V AC
Расчетное рабочее напряжение Ue=	24 V
Расчетный рабочий ток Ie	200 mA
Расчетный ток короткого замыкания	100 A
Ток холостого хода Io, макс., с затуханием	20 mA
Частота переключения	400 Гц

## Environmental conditions

EN 60068-2-27, ударная нагрузка	Полусинус, 30 g <sub>n</sub> , 11 мс
EN 60068-2-6, вибрация	55 Гц, амплитуда 1 мм, 3x30 мин
Степень загрязнения	3
Степень защиты	IP67
Стойкость к воздействию магнитных полей	устойчиваость к электромагнитному полю (~/=)
Температура окружающей среды	-25...70 °C

## Remarks

СД 1: работа

СД 2: Рабочее напряжение

Sn: уменьшено на толщину покрытия 0,3 мм.

Данные о дальности срабатывания и допусках действительны для изображенного положения активной поверхности.

После устранения перегрузки датчик снова готов к работе.

## Interface

Переключающий выход	PNP замыкающий/ размыкающий контакт (NO/NC)
---------------------	--

## Material

Активная поверхность, материал	керамич. с покрытием
Материал корпуса	PBT, частично с покрытием

## Mechanical data

Размеры	40 x 40 x 62 mm
Типоразмер	40x40
Установка	возможность установки заподлицо

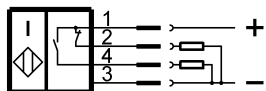
## Range/Distance

Гистерезис H, макс. (% от Sr)	15.0 %
Надежная дальность срабатывания Sa	15.7 mm
Обозначение дальности срабатывания	■ ■
Реальная дальность срабатывания Sr, допуск	±10 %
Реальный промежуток срабатывания Sr	20 mm
Стабильность повторяемости, макс. (% от Sr)	5.0 %
Температурный дрейф, макс. (% от Sr)	10 %
Условное расстояние переключения sn	20 mm

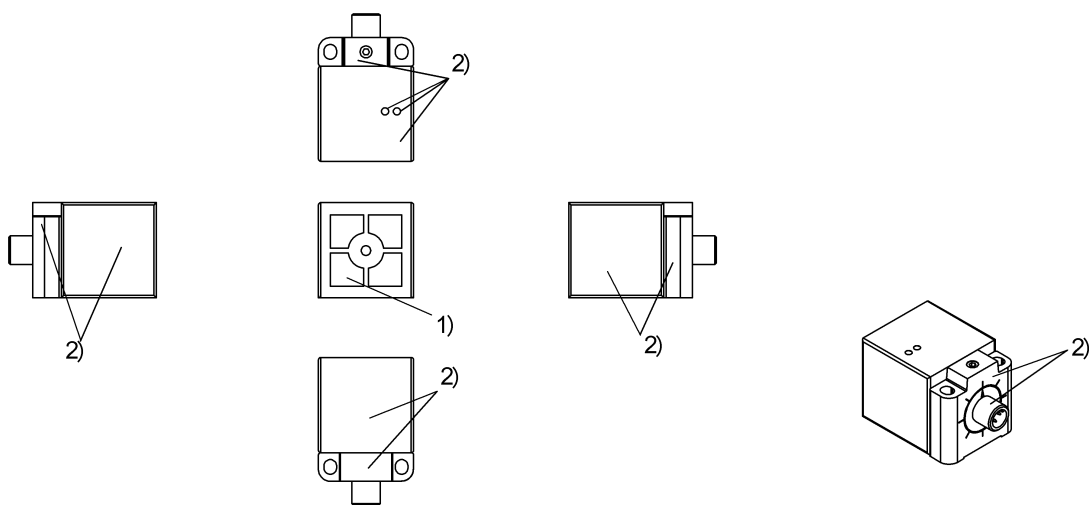
## Connector Drawings



## Wiring Diagrams (Schematic)



## Help Views



- 1) Slagведущее устройство с покрытием
- 2) Без покрытия Slagведущее устройство