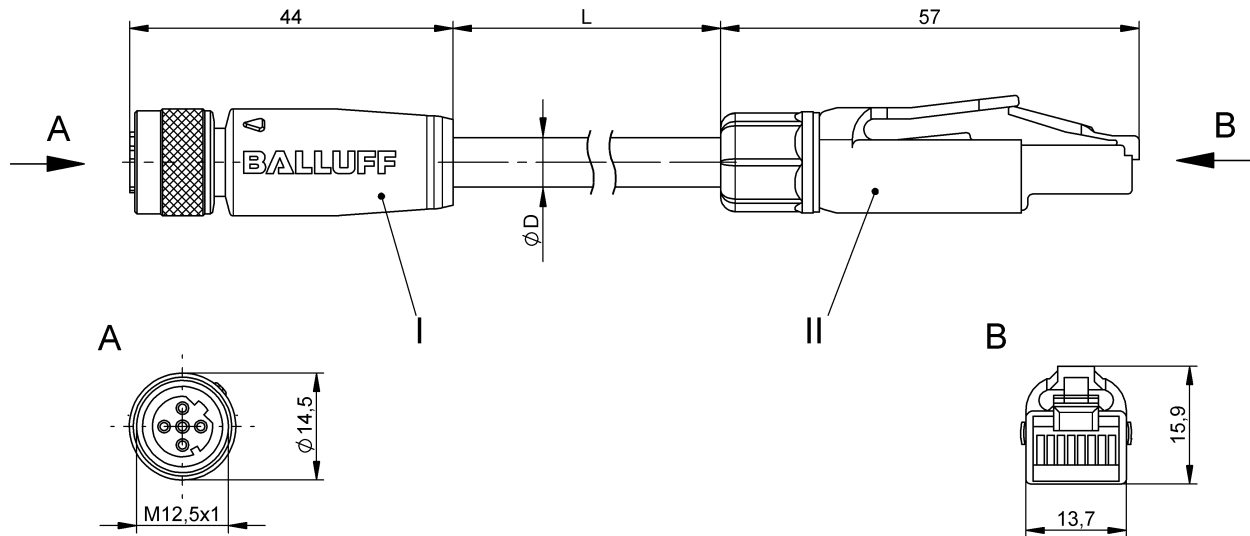


Соединительные провода
 BCC M415-E834-AG-672-ES64N8-015
 Код заказа: BCC0E7P

BALLUFF



Basic features

Область применения	Ethernet, CAT 5
Разрешение на эксплуатацию/конформность	CE cULus WEEE

Electrical connection

Диаметр кабеля D	6.35 mm ±0.25 mm
Кабели, указание	Ethernet, CAT 5E
Кабель	TPE экранир. бирюзовый, 1.5 m
Количество проводников	4
Разъем 1	M12x1-Гнездо, прямой, 5-конт., D-с кодированием
Разъем 2	RJ45-Штекер, прямой, 4-конт.
Сечение проводника	24 AWG
Система	с бесшовной экструд. оболочкой/с бесшовной экструд. оболочкой

Electrical data

Номинальный ток (40 °C)	1.0 A
Рабочее напряжение U _b	125 VDC / 125 VAC
Скорость передачи	10/100 Mbit/s
Структура проводников	2x2 витые пары

Remarks

Конструкция кабеля по UL-AWM 20626
 Степень защиты по IEC 60529 или ISO 20653, только в свинченном или вставленном состоянии с ответной частью.

Environmental conditions

Степень защиты	IP67/IP20
Температура кабеля, гибкая прокладка	-40...80 °C
Температура кабеля, фиксированная прокладка	-60...80 °C

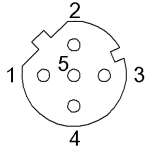
Material

Кабель, экранирование	Алюминиевая фольга и медное плетение
Материал держателя контактов	PUR/PA 6.6
Материал контактов	Латунь, позолоченная/Латунь, позолоченная
Материал корпуса	PUR/PA 6.6
Материал накладной гайки	Латунь никелир.
Материал оболочки кабеля	TPE
Материал оболочки кабеля, указание	экранир.

Mechanical data

Длина кабеля L	1.50 m
Момент затяжки кабельного соединителя	0,6 Нм / -
Оболочка кабеля, цвет	бирюзовый

Connector Drawings



I

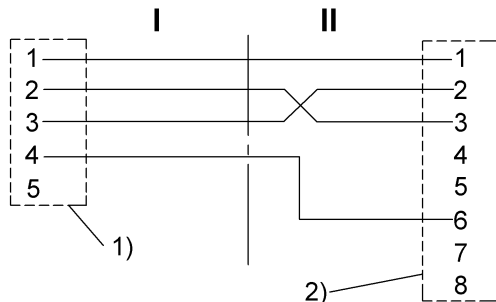
Конт. 1: белый/оранжевый
 Конт. 2: белый/зеленый
 Конт. 3: оранжевый
 Конт. 4: зеленый
 Конт. 5: не занят



II

Конт. 1: белый/оранжевый
 Конт. 2: оранжевый
 Конт. 3: белый/зеленый
 Конт. 4: не занят
 Конт. 5: не занят
 Конт. 6: зеленый
 Конт. 7: не занят
 Конт. 8: не занят

Wiring Diagrams (Schematic)



1) Экран на накидную гайку
 2) Экран на корпус