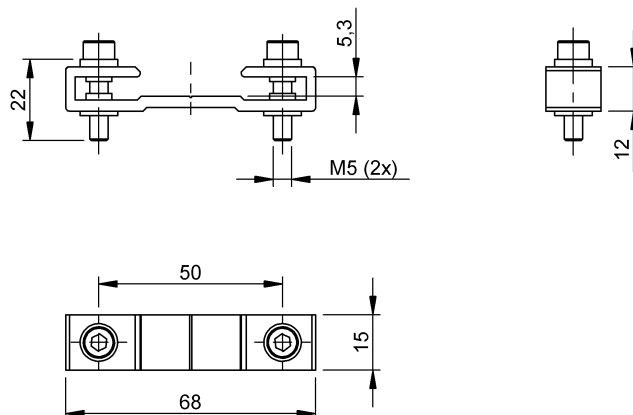


Крепежные приспособления
BAM MC-TL-025-P-1
Код заказа: BAM0204

BALLUFF



Basic features

Комплект поставки
Применение

Крепежная скоба с винтами
для магнитоstrictionных
систем измерения
перемещений BTL

Material

Защита поверхности
Материал корпуса

черный анодированный
Алюминий, черный
анодированный PA 6.6

Mechanical data

Крепление
Размеры

Винты, клеммы
15 x 12 x 68 mm