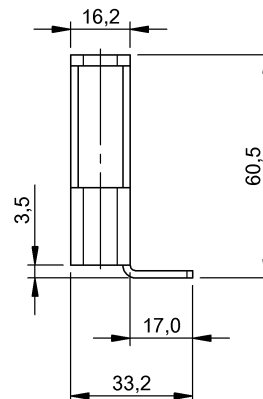
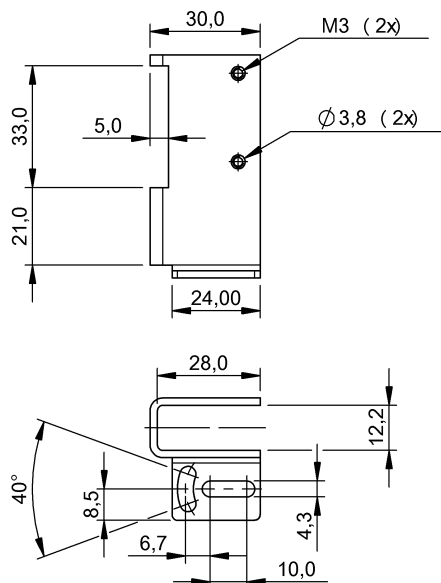


Крепежные приспособления
BAM MB-XO-014-B10-4-BRR
 Код заказа: BAM0226

BALLUFF



Basic features

Комплект поставки	Монтажный уголок Шайба DIN 6797-J-M3 (2 шт.) Винт ISO 1580-M3x20 (2x)
Краткое описание	Крепежный уголок
Применение	для оптоэлектронных датчиков BOS 6K
Принцип действия	Монтажный уголок для оптоэлектронного датчика

Material

Материал	Высококачественная сталь (1.4301)
-----------------	--------------------------------------

Mechanical data

Крепление	Винт M3
Размеры	61 x 33.2 x 30 mm

Remarks

Защита корпуса благодаря U-образной форме