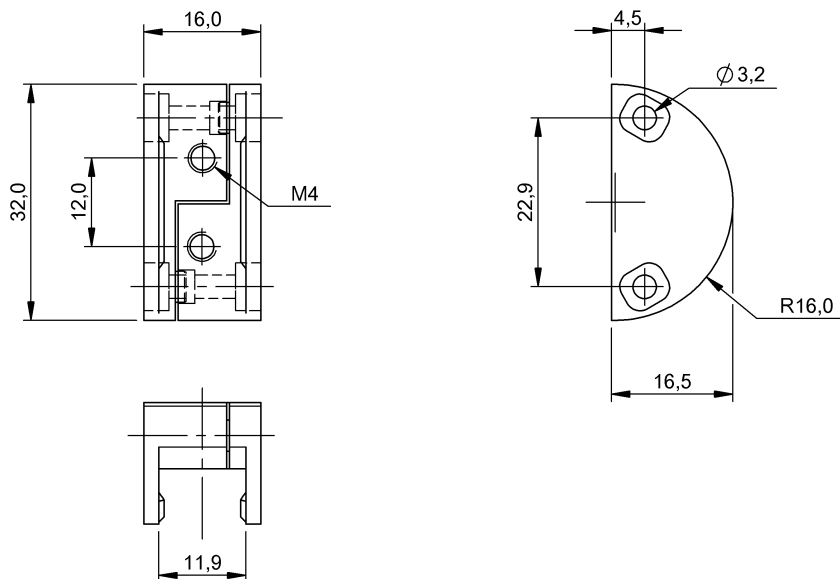


Крепежные приспособления
BAM MC-XO-030-6K-4
Код заказа: BAM022A

BALLUFF



Basic features

Исполнение	Монтажный уголок
Комплект поставки	Монтажный уголок Гайка ISO 4032-M3 (2x) Винт ISO 4762-M3x16 (2x)
Краткое описание	Крепежный уголок
Применение	для оптоэлектронных датчиков BOS 6K
Принцип действия	Монтажный уголок для оптоэлектронного датчика

Material

Защита поверхности	анодирован.
Материал	Алюминий

Mechanical data

Крепление	Винты
Размеры	32 x 16.2 x 16 mm

Remarks

Защита корпуса благодаря U-образной форме