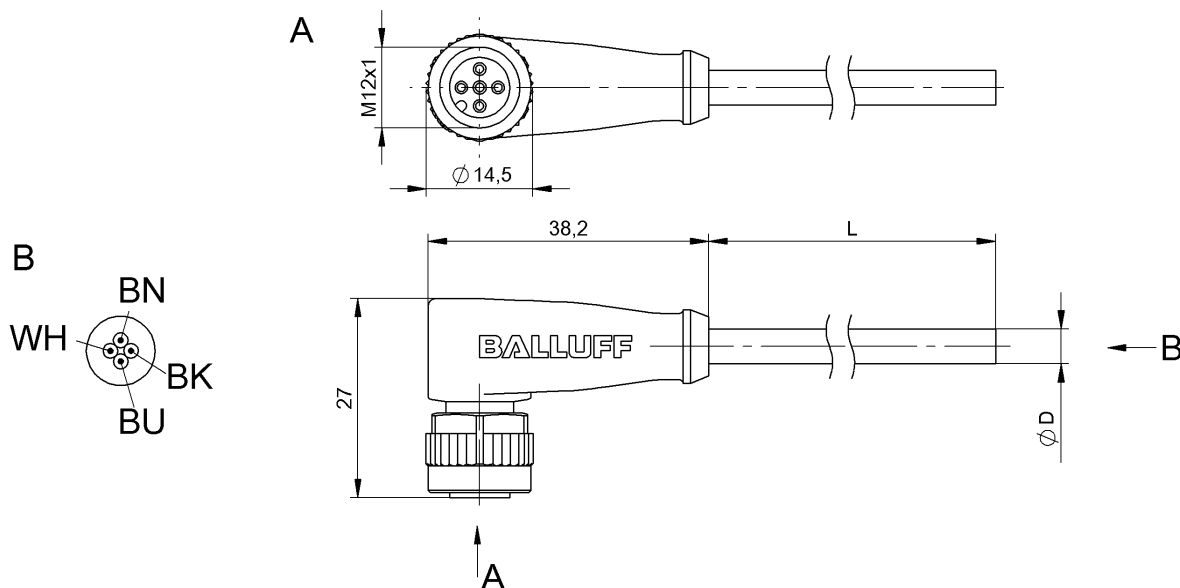


Провода с разъемами
 BCC M425-0000-1A-003-PX0434-050-C028
 Код заказа: BCC0F8Y

BALLUFF



Basic features

Отклонение от базового типа	CO28: определена ориентация кабеля
Разрешение на эксплуатацию/конформность	CE cULus WEEE

Electrical connection

Диаметр кабеля D	4.70 mm ±0.20 mm
Кабель	PUR черный, 5 м, пригодность для тяговых цепей
Кабель, напряжение при кручении	±180°/м
Кабель, радиус изгиба мин., гибкая прокладка	10 x D
Кабель, радиус изгиба мин., фиксированная прокладка	5 x D
Кабель, циклы изгиба, мин.	5 млн.
Количество контактов	5
Количество проводников	4
Конфигурация штекера	угловой
Разъем	M12x1-Гнездо, угловой, 5-конт., А-с кодированием
Сечение проводника	0.34 mm ²
Система	с бесшовной экструд. оболочкой

Electrical data

Номинальный ток (40 °C)	4.0 A
Рабочее напряжение U _b	250 VDC / 250 VAC

Environmental conditions

Степень защиты	IP67, IP68, IP69K
Температура кабеля UL, макс., гибкая прокладка	80 °C
Температура кабеля UL, макс., фиксированная прокладка	80 °C
Температура кабеля, гибкая прокладка	-25...90 °C
Температура кабеля, тяговая цепь	-25...60 °C
Температура кабеля, фиксированная прокладка	-50...90 °C

Interface

Переключающий выход	действующий по принципу "исключающего ИЛИ"
---------------------	--

Material

Материал держателя контактов	PUR
Материал контактов	Gold plated
Материал корпуса	PUR
Материал накидной гайки	литой под давлением цинковый сплав
Материал оболочки кабеля	PUR

Провода с разъемами
BCC M425-0000-1A-003-PX0434-050-C028
Код заказа: BCC0F8Y

BALLUFF

Mechanical data

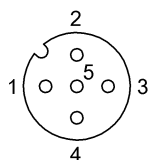
Длина кабеля L	5,00 m
Момент затяжки кабельного соединителя	0,6 Нм
Оболочка кабеля, цвет	черный
Свойства кабеля	пригодность для тяговых цепей

Скорость перемещения, макс., тяговая цепь	200 m/min
Ускорение, макс., тяговая цепь	5 m/s ²
Ход перемещения по вертикали, макс., тяговая цепь	5 m
Ход перемещения по горизонтали, макс., тяговая цепь	5 m

Remarks

Конструкция кабеля по UL-AWM 20549
Не содержит галоген согласно DIN-VDE 0472 часть 815
без содержания силикона
Огнезащита по IEC 60332-2
Степень защиты по IEC 60529 или ISO 20653, только в свинченном состоянии с ответной частью.

Connector Drawings



Конт. 1: коричневый
Конт. 2: белый
Конт. 3: синий
Конт. 4: черн.

Wiring Diagrams (Schematic)

