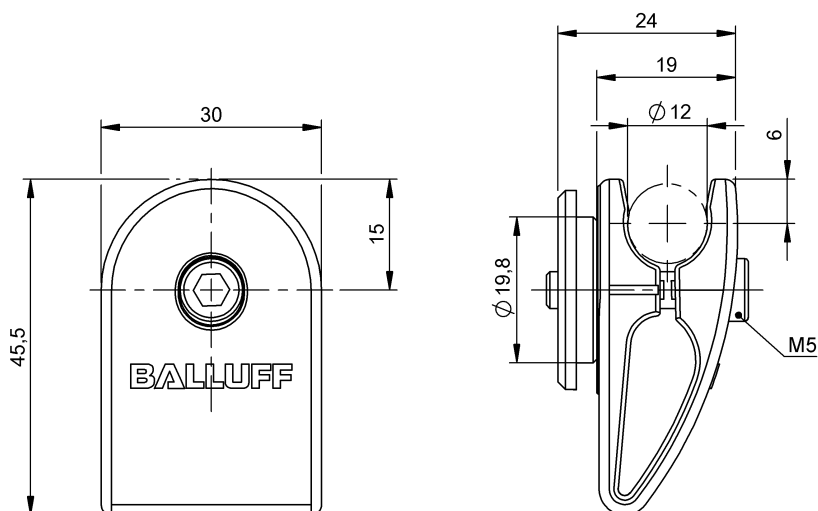


Крепежные приспособления
BMS CS-M-D12-BZ
Код заказа: BAM024T

BALLUFF



Basic features

Комплект поставки	Винт ISO 4762-M5x22 Держатели датчиков
Применение	для монтажных систем BMS для крепления штанг Ø12 мм
Принцип действия	Монтажная система
Форма	Держатели датчиков

Material

Защита поверхности	хромированный матовый
Материал корпуса	цинк, Литье под давлением, хромированный матовый

Mechanical data

Крепление	Винты, клеммы
Момент затяжки зажимного винта	3.5 Nm
Размеры	45.5 x 24 x 30 mm