

1) Потенциометр

**CE HEARTBEAT®**



## Basic features

Базовый стандарт	EN 61204
Исполнение	Направляющая DIN
Краткое описание	Импульсный источник питания
Разрешение на эксплуатацию/конформность	CE WEEE
Серия	Heartbeat

## Electrical connection

Защита от короткого замыкания	стойкость к длительному короткому замыканию
Защита от переплюсовки	да
Разъем (напряжение питания IN)	Клеммная колодка
Разъем (напряжение питания OUT)	Клеммная колодка
Разъем напряжения питания IN, тип разъема	Клеммная колодка
Разъем напряжения питания OUT, тип разъема	Клеммная колодка
Соединение с аварийной сигнализацией	Оптоэлектронное реле с контактом «Common»
Тип объединения энергосистем	Параллельный режим: невозможен Последовательный режим: макс. 2 устройства

Импульсные источники питания  
BAE PS-XA-1S-24-200-104  
Код заказа: BAE00M3

# BALLUFF

## Electrical data

Время включения, макс.	1 s
Входное напряжение	90...132 V AC 198...264 V AC
Входной предохранитель	T 12A внутр.
Выходная мощность, макс.	480 W
Выходное напряжение	24 V=
Выходное напряжение, допуск	±1 %
Выходной ток, макс.	30 A для макс. 4 с 1х/мин.
Диапазон регулировки	22...28 V DC
Длительность переходного режима	2 ms
Индикация	Срок службы Уровень нагрузки Уровень напряжения
КПД, типов.	94 %
Класс защиты	I
Напряжение развязки, вход/выход	3000 V AC
Напряжение сигнализации, макс.	60 V DC/30 V AC
Номин. выходная мощность	480 W
Номинальный входной ток	4,6 A при 230 V~ 9,0 A при 115 V~
Номинальный выходной ток	20 A
Остаточная волнистость, макс.	50 мВpp/10 мVrms
Переключение при нарушении подачи питания	≥ 30 мс при 230 V~ ≥ 25 мс при 115 V~
Пиковый ток включения	≤ 20 A при 230 V~ ≤ 15 A при 115 V~
Потери на холостом ходу	2,0 Вт при 115 В/230 В
Рабочая частота	47...63 Гц
Регулирование нагрузки	±0.5 %

Режим увеличения мощности, длительность, макс.	4 s
Сопrotивление изоляции	≥ 100 МОм
Ток сигнализации, макс.	150 mA
Увеличение мощности	150 %
Управляющее напряжение	±0.5 %
Ухудшение характеристик	-3.5 %/°C > +50 °C
Частота переключения	115000 Гц

## Environmental conditions

Относительная влажность воздуха	5... 95 %, без конденсации
Охлаждение	свободная конвекция
Повышенная температура	без защиты
Степень загрязнения	2
Степень защиты	IP20
Температура окружающей среды	-25...70 °C
Температура хранения	-25...85 °C
Температурный коэффициент, макс.	±0,03 %/K

## Functional safety

MTTF (40°C)	43.3 a
-------------	--------

## Material

Материал корпуса	Алюминий
------------------	----------

## Mechanical data

Вес	1.10 kg
Крепление	Установка монтажной шины
Размеры	79 x 127 x 139 mm

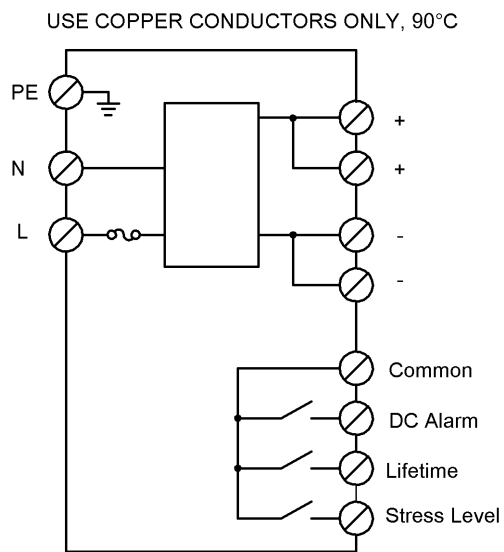
## Remarks

Значения измерены при +25 °C и полной нагрузке.

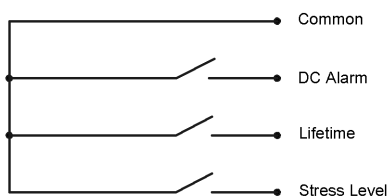
Дополнительная информация по MTTF или B10d содержится в сертификате MTTF / B10d

Указанное значение MTTF / B10d не гарантирует каких-либо свойств и/или срока службы; речь идет только об экспериментальных данных, не имеющих обязательного характера. Эти данные не продлевают срок давности по гарантийным претензиям и не влияют на него каким-либо иным образом.

## Wiring Diagrams (Schematic)

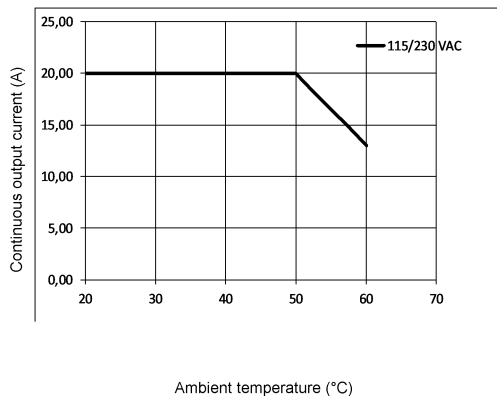


Help Views

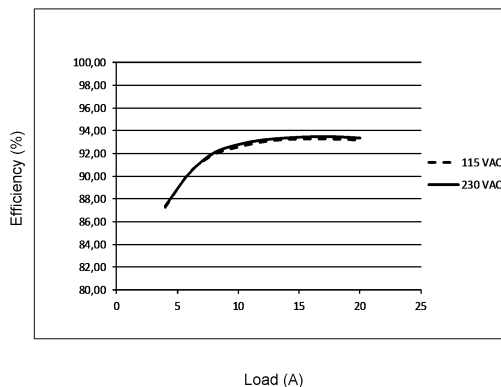


Беспотенциальные контакты аварийной сигнализации

Derating curve



Efficiency 115/230 V AC



Load lines

