

1) Панель индикации и управления



### Basic features

Базовый стандарт	IEC 60947-5-2
Принцип действия	Усилитель сигнала
Разрешение на эксплуатацию/ конформность	CE UKCA WEEE
Серия	SA-ON
Форма	квадр. Разъем прямой

### Display/Operation

Возможность регулировки	Чувствительность (Sn) Запоминание Sn Режим запоминания Авто/Пот. Направление считывания сегментного индикатора Сегментный индикатор ВКЛ/ ВЫКЛ Блокировка кнопок ВКЛ/ВЫКЛ Заводская настройка (сброс)
Задатчик	Slide switch 4 positions or 3 positions
Индикация	СД зеленый: рабочее напряжение Сила сигнала – сегментный индикатор

Оптоэлектронные датчики  
BAE SA-0H-038-IC-DV02  
Код заказа: BAE00N4

# BALLUFF

## Electrical connection

Диаметр кабеля D	3.70 mm
Длина кабеля L	2 m
Защита от переплюсовки	да
Количество проводников	5
Контакты, защита поверхности	позолоченный
Разъем	Кабель, 2,00 м, ПВХ
Сечение проводника	0.14 mm <sup>2</sup>

## Electrical data

Рабочее напряжение U <sub>B</sub>	15...30 VDC
Расчетное рабочее напряжение U <sub>e</sub> =	24 V
Сопротивление нагрузки R <sub>L</sub> , макс. (аналог. I)	500 Ом
Ток холостого хода I <sub>0</sub> , макс. при U <sub>e</sub>	45 mA
Функция входа	Запоминание S <sub>n</sub>

## Environmental conditions

Степень защиты	IP65
Температура окружающей среды	-10...55 °C

## Remarks

Монтажная шина входит в комплект поставки, другие принадлежности заказываются отдельно.  
Подробная информация: см. Руководство по эксплуатации.

## Interface

Аналоговый выход	Аналог., ток 4...20 mA
------------------	------------------------

## Material

Материал корпуса	ABS PC
Материал оболочки	ПВХ

## Mechanical data

Крепление	Винт M3 DIN-рейка 35 мм
Размеры	15 x 36 x 61 mm

## Optical features

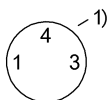
Принцип действия, оптич.	в зависимости от сенсорной головки
--------------------------	------------------------------------

## Range/Distance

Дальность действия	в зависимости от сенсорной головки
--------------------	------------------------------------

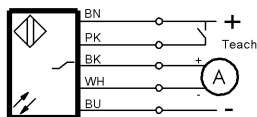
## Connector Drawings

43004

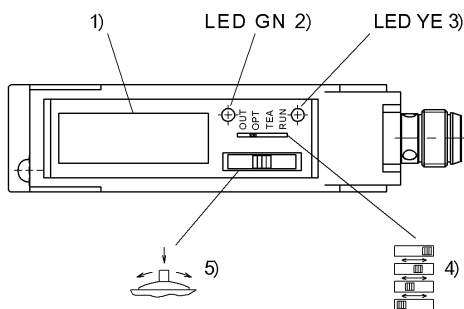


1) разъем датчика

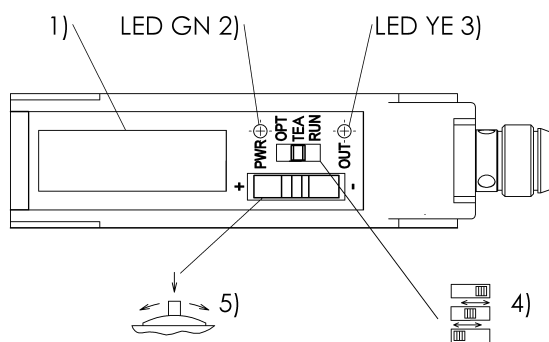
## Wiring Diagrams (Schematic)



## Help Views



- 1) Дисплей
- 2) Стабильность
- 3) Функция выхода
- 4) Сдвижной переключатель, режим работы
- 5) Точковый выключатель



- 1) Дисплей
- 2) Стабильность
- 3) Функция выхода
- 4) Сдвигной переключатель, режим работы
- 5) Точковый выключатель

## Opto Symbols

