

1) Панель индикации и управления, 2) Крышка, 3) Защитная шина



## Basic features

Базовый стандарт	IEC 60947-5-2
Принцип действия	Усилитель сигнала
Разрешение на эксплуатацию/ конформность	CE UKCA WEEE
Серия	SA-0H
Форма	квадр. Разъем прямой

## Display/Operation

<b>Возможность регулировки</b>	Чувствительность (Sn) Запоминание Sn Режим запоминания Авто/Пот. Направление считывания сегментного индикатора Сегментный индикатор ВКЛ/ ВЫКЛ Блокировка кнопок ВКЛ/ВЫКЛ Заводская настройка (сброс)
<b>Задатчик</b>	Slide switch 4 positions or 3 positions
<b>Индикация</b>	СД зеленый: рабочее напряжение Сила сигнала – сегментный индикатор

## Electrical connection

<b>Защита от переплюсовки</b>	да
<b>Контакты, защита поверхности</b>	позолоченный
<b>Разъем</b>	Штекерный разъем, M8x1- Штекер, 4-конт.

Оптоэлектронные датчики  
BAE SA-0H-038-UA-S75G  
Код заказа: BAE00N6

# BALLUFF

## Electrical data

Рабочее напряжение $U_b$	15...30 VDC
Расчетное рабочее напряжение $U_e$	24 V
Сопротивление нагрузки $R_L$ , мин. (аналог. U)	2 кОм
Ток холостого хода $I_0$ , макс. при $U_e$	45 mA

## Environmental conditions

Степень защиты	IP65
Температура окружающей среды	-10...55 °C

## Interface

Аналоговый выход	Аналог., напряжение 0...10 В
------------------	------------------------------

## Material

Материал корпуса	ABS PC
------------------	--------

## Mechanical data

Крепление	Винт M3 DIN-рейка 35 мм
Размеры	15 x 36 x 61 mm

## Optical features

Принцип действия, оптич.	в зависимости от сенсорной головки
--------------------------	------------------------------------

## Range/Distance

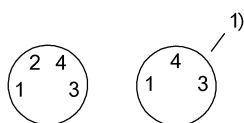
Дальность действия	в зависимости от сенсорной головки
--------------------	------------------------------------

## Remarks

Монтажная шина входит в комплект поставки, другие принадлежности заказываются отдельно.  
Подробная информация: см. Руководство по эксплуатации.

## Connector Drawings

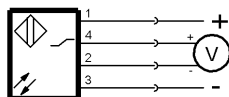
515094



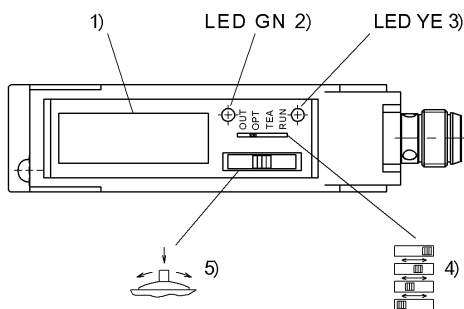
1) разъем датчика

## Wiring Diagrams (Schematic)

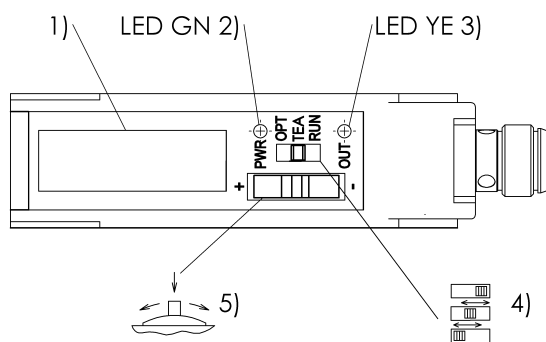
51 55300001.SLDCRW



## Help Views



- 1) Дисплей
- 2) Стабильность
- 3) Функция выхода
- 4) Сдвижной переключатель, режим работы
- 5) Точковый выключатель



- 1) Дисплей
- 2) Стабильность
- 3) Функция выхода
- 4) Сдвигной переключатель, режим работы
- 5) Точковый выключатель

## Opto Symbols

