

1) Панель индикации и управления



Basic features

Базовый стандарт
Дополнительные свойства

Принцип действия
Разрешение на эксплуатацию/
конформность

Серия
Форма

IEC 60947-5-2
Автосинхронизация предотвращает нежелательную перекрестную модуляцию сигналов у макс. 3 смонтированных рядом усилителей.
Усилитель сигнала
CE
E~
WEEE
SA-OH
квадр.
Разъем прямой

Display/Operation

Возможность регулировки

Задатчик

Чувствительность (Sn)
Включение при освещении / затемнении
Запоминание Sn
Направление считывания сегментного индикатора
Сегментный индикатор ВКЛ/ВЫКЛ
Блокировка кнопок ВКЛ/ВЫКЛ
Заводская настройка (сброс)
Порог подачи аварийного сигнала
Режим запоминания Авто/Точно/1-точ./2-точ.
Гистерезис (4 ступени)
Время интеграции 4...128 мс
Верхний и нижний порог переключения
Время задержки
Сдвигной выключатель 4-позиц.

Оптоэлектронные датчики
BAE SA-OH-039-PP-DV02
Код заказа: BAE00NL

BALLUFF

Индикация	Функция выхода – СД желтый СД зеленый: рабочее напряжение Ошибка: СД зеленый, мигает Сила сигнала – сегментный индикатор
-----------	---

Electrical connection

Диаметр кабеля D	3.70 mm
Длина кабеля L	2 m
Защита от короткого замыкания	да
Защита от переплюсовки	да
Количество проводников	5
Контакты, защита поверхности	позолоченный
Разъем	Кабель, 2,00 м, ПВХ
Сечение проводника	0.14 mm ²

Electrical data

Задержка включения T _{on} , макс.	1 мс
Задержка выключения t _{off} , макс.	1 мс
Падение напряжения U _d , макс., при I _e	2 V
Рабочее напряжение U _b	10...30 VDC
Расчетное рабочее напряжение U _e	24 V
Расчетный рабочий ток I _e	200 mA
Ток холостого хода I _o , макс. при U _e	45 mA
Функция входа	Запоминание S _n
Частота переключения	500 Гц

Environmental conditions

Степень защиты	IP65
Температура окружающей среды	-10...55 °C

Remarks

После устранения перегрузки датчик снова готов к работе.
Подробная информация: см. Руководство по эксплуатации.
Монтажная шина входит в комплект поставки, другие принадлежности заказываются отдельно.

Interface

Дополнительный выход	Выход ошибок P-N-P
Переключающий выход	PNP замыкающий/ размыкающий контакт (NO/NC)
Функция времени	Задержка выключения Задержка включения
Функция времени, длительность	T = 0...250 мс
Функция переключения, дополнительный выход	Замыкающий контакт (NO)

Material

Материал корпуса	ABS PC
Материал оболочки	ПВХ

Mechanical data

Крепление	Винт M3 DIN-рейка 35 мм
Размеры	15 x 36 x 61 mm

Optical features

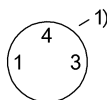
Принцип действия, оптич.	в зависимости от сенсорной головки
Функция переключения, оптич.	срабатывание на освещение / на затемнение

Range/Distance

Дальность действия	в зависимости от сенсорной головки
--------------------	---------------------------------------

Connector Drawings

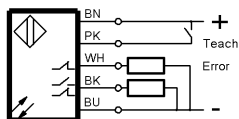
420946



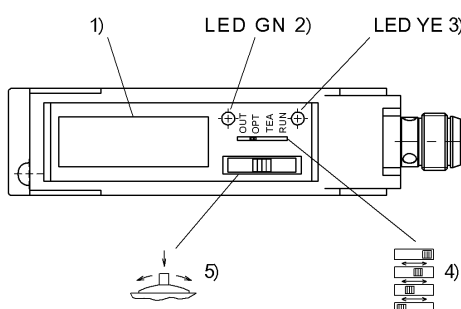
1) разъем датчика

Wiring Diagrams (Schematic)

51.55400001.SLDDRW



Help Views



- 1) Дисплей
- 2) Стабильность
- 3) Функция выхода
- 4) Сдвижной переключатель, режим работы
- 5) Точковый выключатель

Opto Symbols

