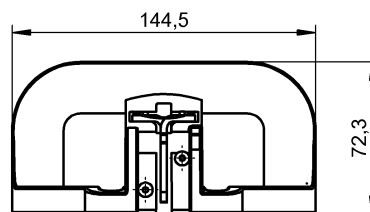
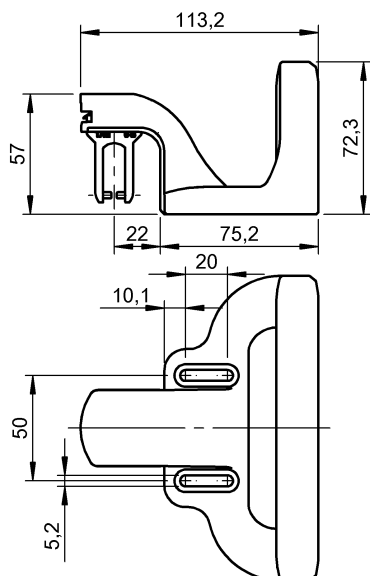


Механические комплектующие  
BAM TG-ID-016-H01  
Код заказа: BAM0271

# BALLUFF



## Basic features

Исполнение	Привод с вертикальной рукояткой
Комплект поставки	Рукоятка
Краткое описание	Исполнительный механизм с рукояткой
Применение	для защитных выключателей VID
Принцип действия	Исполнит. элемент

## Material

Материал исполнительного элемента	Высококачественная сталь
Материал корпуса	Алюминий, Литые под давлением
Соответствие RoHs	да

## Mechanical data

Крепление	Винт M5
Момент затяжки	2,5 Нм
Размеры	145 x 72 x 113 mm

## Remarks

Степень кодирования (EN ISO 14119): низкая

Исполнительный элемент должен быть в течение всего срока службы защищен от изменения положения относительно системы управления и от отсоединения!

без содержания силикона