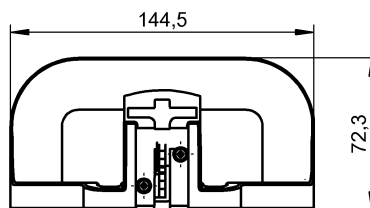
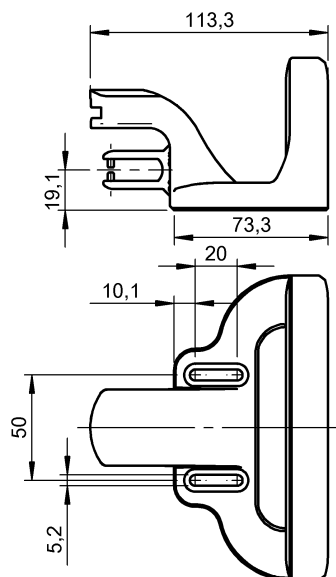


Механические комплектующие
BAM TG-ID-016-H02
Код заказа: BAM0272

BALLUFF



Basic features

Исполнение	Привод с параллельной рукояткой
Комплект поставки	Рукоятка
Краткое описание	Исполнительный механизм с рукояткой
Применение	для защитных выключателей VID
Принцип действия	Исполнит. элемент

Material

Материал исполнительного элемента	Высококачественная сталь
Материал корпуса	Алюминий, Литые под давлением
Соответствие RoHs	да

Mechanical data

Крепление	Винт M5
Момент затяжки	2,5 Нм
Размеры	145 x 72 x 113 mm

Remarks

Степень кодирования (EN ISO 14119): низкая

Исполнительный элемент должен быть в течение всего срока службы защищен от изменения положения относительно системы управления и от отсоединения!

без содержания силикона